

ISCON

Katalog produktów



SPIS TREŚCI

Oświetlenie LED dla systemów wizyjnych	3
IBCL - Back Light.....	4
IBCLF - Back Light Flat	11
IBL Reflector - Bar Light Reflector	18
IBL - Bar Light	25
ICL - Coaxial Light.....	32
IDL - Dome Light.....	39
IRL - Ring Light	46
IRLA - Ring Light Low Angle	54
IRLD - Ring Light Diffuse	61
IRLM - Ring Light Multi Angle.....	69
IRLMH - Ring Light Multi Angle Half.....	76
ISL - Spot Light	83
IDLH - Dome Light Half.....	89
IBLP - Bar Light Power	94
IBRP - Brick Light.....	101
Akcesoria.....	107
Ostrzeżenia i warunki gwarancji.....	109



ISCON - Oświetlenie LED dla systemów wizyjnych

Produkty ISCON cechują się wysoką jasnością świecenia, szerokim wachlarzem dostępnych modeli i rozmiarów oraz doskonałą jakością wykonania. Dzięki wieloletniemu doświadczeniu w branży systemów wizyjnych ISCON zapewnia doradztwo w zakresie doboru najlepszego oświetlacza. ISCON dba także o bezpieczeństwo użytkowników poprzez przestrzeganie rygorystycznych norm dotyczących zabezpieczeń urządzeń elektrycznych. Aby zagwarantować wysoką jasność i długi czas świecenia do wykonania oświetlaczy ISCON wykorzystywane są wyłącznie najwyższej jakości diody LED. Wytrzymała aluminiowa obudowa zapewnia zwiększoną odporność na uszkodzenia mechaniczne oraz ochronę przeciwporażeniową. Oprócz najwyższej jakości i bezpieczeństwa ISCON zapewnia także ekspresową realizację zleceń. W celu utrzymania wysokiej jakości oświetlaczy każdy produkt poddawany jest wielogodzinnym testom obciążeniowym przed dostarczeniem do klienta. Produkty ISCON wykonywane są w 100% na terenie Unii Europejskiej oraz posiadają oznaczenie CE.

Oświetlacze ISCON zaprojektowane zostały z myślą o pracy w przemysłowych systemach wizyjnych. Zastosowanie odpowiedniego oświetlacza w systemie wizyjnym daje możliwość zbadania każdej fizycznej cechy obiektu, między innymi rozmiaru, kształtu czy nadruku. Dzięki wysokiej jasności świecenia oświetlacze ISCON doskonale sprawdzają się w systemach wizyjnych z bardzo krótkim czasem naświetlania badanego obiektu. Szeroki wybór modelu, koloru świecenia oraz akcesoriów dodatkowych zapewnia oświetlaczom ISCON uniwersalność, dzięki której świetnie spisują się we wszystkich rodzajach systemów wizyjnych. Na specjalne zamówienie klienta istnieje również możliwość zaprojektowania i wykonania oświetlaczy specjalnych, dostosowanych do szczegółowych wymagań systemu wizyjnego.

Właściwie dobrany oświetlacz ISCON zapewnia w systemie wizyjnym:

- maksymalizację kontrastu między badanym obiektem a tłem
- stabilne warunki pracy systemu wizyjnego
- minimalizację wpływu światła z otoczenia.




Zakres działalności:

- doradztwo w zakresie doboru właściwego modelu oświetlacza
- wykonania specjalne na potrzeby klienta
- wypożyczenie sprzętu do testów w warunkach rzeczywistych
- dokumentacja techniczna produktów
- serwis gwarancyjny i pomoc techniczna.

- Maksymalna powierzchnia świecenia przy niewielkich wymiarach
- Równomierne rozproszenie światła na całej powierzchni
- Wytrzymała, aluminiowa obudowa
- Szeroki zakres wymiarów



Specyfikacja produktu

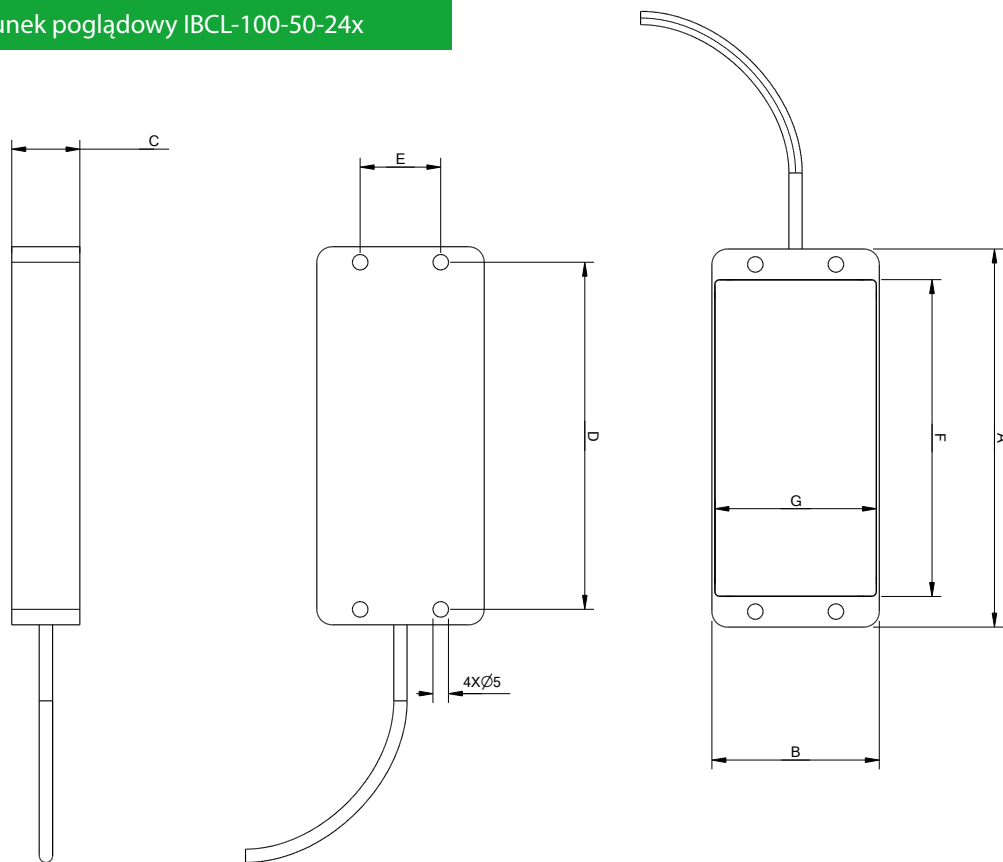
Napięcie zasilania	24VDC
Temperatura pracy	0-60 °C
Stopień ochrony	IP40
Przewód	Typu PUR do 2m lub do 0,5m, M8, 3pin
Chłodzenie	Konwekcyjne
Zgodność	  
Obudowa	Aluminium anodowane
Kolor obudowy	Czarny

Długość fali LED

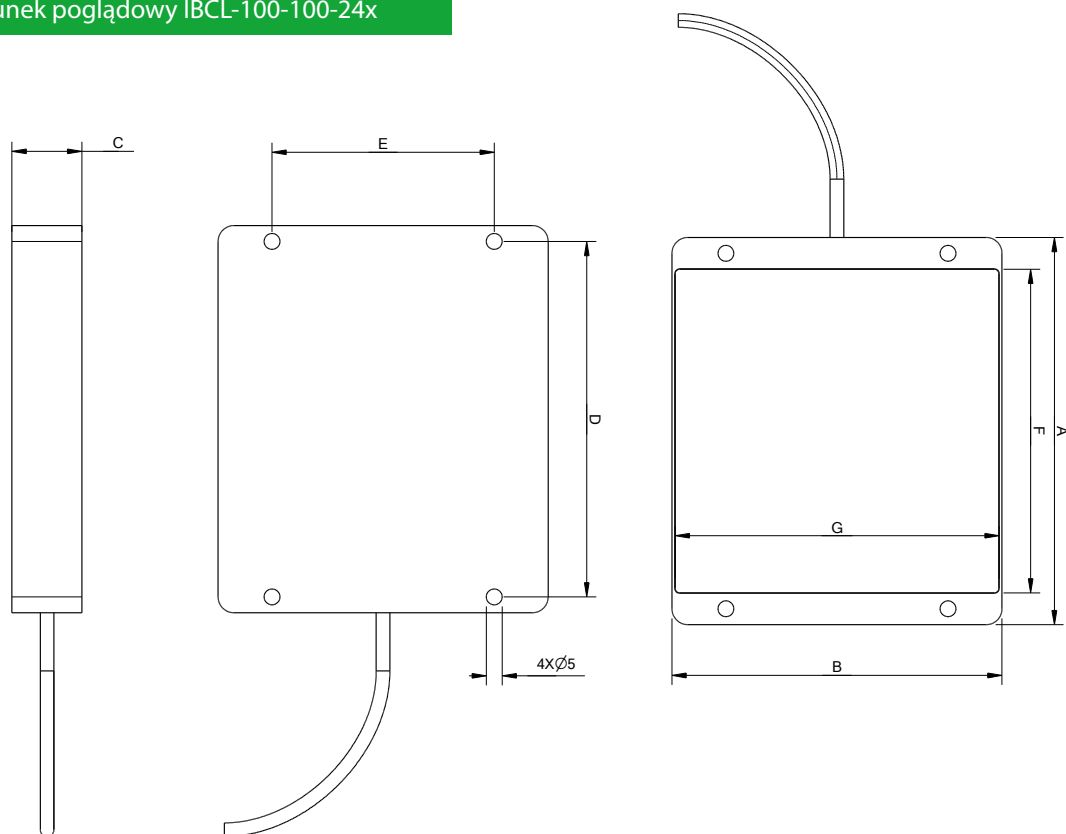
IR (podczerwony)

850-865nm

Rysunek poglądowy IBCL-100-50-24x



Rysunek poglądowy IBCL-100-100-24x



Podstawowe referencje

*	A [mm]	B [mm]	C [mm]	D [mm]	E [mm]	F [mm]	G [mm]	Kolor	Moc** [W]
IBCL-50-50-24IR	72	54	22	62	26	52	52	IR	2
IBCL-100-50-24IR	122	54	22	112	26	102	52	IR	4
IBCL-100-100-24IR	122	104	22	112	70	102	102	IR	8
IBCL-150-100-24IR	172	104	22	162	70	152	102	IR	13
IBCL-150-150-24IR	172	154	22	162	90	152	152	IR	18
IBCL-200-100-24IR	222	104	25	212	70	202	102	IR	18
IBCL-200-150-24IR	222	154	25	212	90	202	152	IR	24
IBCL-200-200-24IR	222	204	25	212	140	202	202	IR	30
IBCL-250-200-24IR	272	204	25	262	140	252	202	IR	35
IBCL-250-250-24IR	274	260	24	264	160	250	250	IR	40
IBCL-300-100-24IR	322	104	22	312	70	302	102	IR	30
IBCL-300-200-24IR	380	214	25	367	114	354	210	IR	40

* Oświetlacze wykonywane są również na wymiar wg życzenia klienta. W przypadku dodatkowych pytań prosimy o kontakt: iscon@iscon.pl.

** Podana moc jest mocą potrzebną do zasilania urządzenia.

F, G - powierzchnia świecenia oświetlacza

Kodowanie referencji

Model	Przybliżona długość	Przybliżona szerokość	Zasilanie	Kod koloru	Wbudowany moduł Strobe	Złącze
	[mm]	[mm]	VDC	IR	S	3 pin
IBCL - xxx - xxx – 24IRM8						
Kod koloru: IR - podczerwony						

Przykład 1

IBCL-50-50-24IRM8

Oświetlacz o długości A - 72mm, szerokości B - 54mm, zasilany 24VDC, barwie światła podczerwonej, z przewodem o długości do 0,5m ze złączem M8 (3 pin).

Przykład 2

IBCL-150-150-24IR

Oświetlacz o długości A - 172mm, szerokości B - 154mm, zasilany 24VDC, barwie światła podczerwonej, z przewodem o długości do 2m, bez złącza - wolne przewody.

Przykład 3

IBCL-250-200-24IRSM8

Oświetlacz o długości A - 272mm, szerokości B - 204mm, zasilany 24VDC, barwie światła podczerwonej, z wbudowanym modułem strobującym, z przewodem o długości do 0,5m ze złączem M8 (3 pin).

Tryby pracy

Urządzenie umożliwia pracę zarówno w trybie ciągłym, jak i w trybie strobowania. Na następnej stronie znajdują się schematy połączeń dla oświetlaczy posiadających moduł strobujący lub oświetlaczy bez modułu strobującego.

Schematy podłączenia

Oświetlacz bez modułu strobującego np. **IBCL-100-100-24IR**

- Praca ciągła



- Oświetlacz może również pracować w trybie strobowania np. poprzez przekaźnik lub inne urządzenie zewnętrzne umożliwiające wyzwolenie oświetlacza.

Oświetlacz z modułem strobującym np. **IBCL-100-100-24IRS**

- Praca ciągła



- Praca w trybie strobowania



Sygnał strobujący (przewód czarny) od +5VDC do +24VDC. Minimalny prąd wyzwolenia 0,01A.

Rodzaje złącza

Brak złącza (wolne przewody). Długość przewodu do 2m. Dla oświetlacza bez modułu strobującego.

Dla oświetlacza bez modułu strobującego, np. IBCL-100-100-24IR	
Brown	+24VDC
Blue	GND

Brak złącza (wolne przewody). Długość przewodu do 2m. Dla oświetlacza z modułem strobującym.

Dla oświetlacza z modułem strobującym, np. IBCL-100-100-24IRS	
Brown	+24VDC
Black	Sygnal strobe
Blue	GND

Ze złączem M8 (3 pin, męskim). Długość przewodu do 0,5m. Dla oświetlacza bez modułu strobującego.

Dla oświetlacza bez modułu strobującego, np. IBCL-100-100-24IRM8	
Brown (BN)	+24VDC
Black (BK)	NA
Blue (BU)	GND



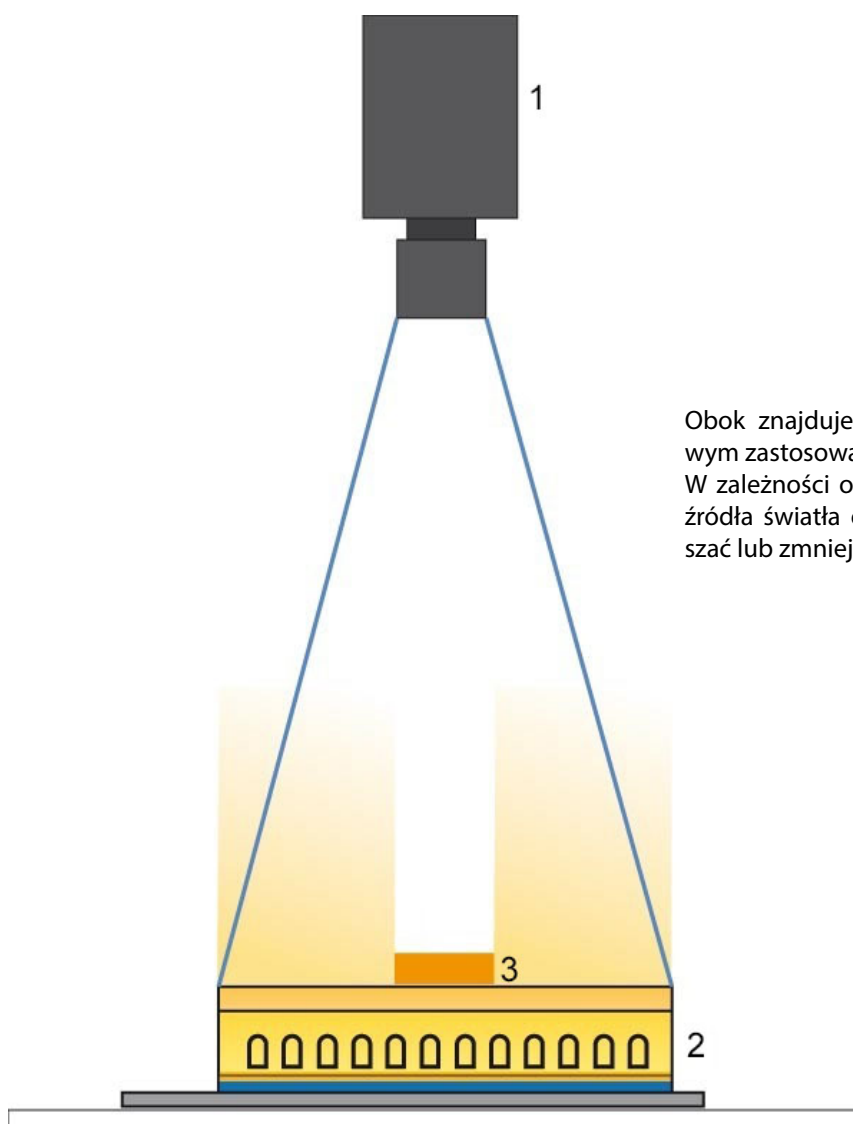
Ze złączem M8 (3 pin, męskim). Długość przewodu do 0,5m. Dla oświetlacza z modułem strobującym.

Dla oświetlacza z modułem strobującym, np. IBCL-100-100-24IRSM8	
Brown (BN)	+24VDC
Black (BK)	Sygnal Strobe
Blue (BU)	GND



Montaż i zastosowanie

Montaż oświetlacza jest dokonywany poprzez zastosowanie 4 śrub pod otwory $\Phi 5$ (nie załączonych do oświetlaczy). Rozstaw otworów (D, E) przedstawiony jest na rysunku poglądowym. Zaleca się przykręcenie oświetlacza do konstrukcji metalowej maszyny tak, żeby jak największa jego powierzchnia przylegała do konstrukcji w celu odprowadzenia jak największej ilości ciepła.






Obok znajduje się rysunek z przykładowym zastosowaniem oświetlacza IBCL. W zależności od wielkości IBCL odległość źródła światła od detalu może się zwiększać lub zmniejszać.

1 - System wizyjny 2 - Oświetlacz 3 - Detal

- Maksymalna powierzchnia świecenia przy niewielkich wymiarach
- Równomierne rozproszenie światła na całej powierzchni
- Wytrzymała, aluminiowa obudowa
- Szeroki zakres wymiarów



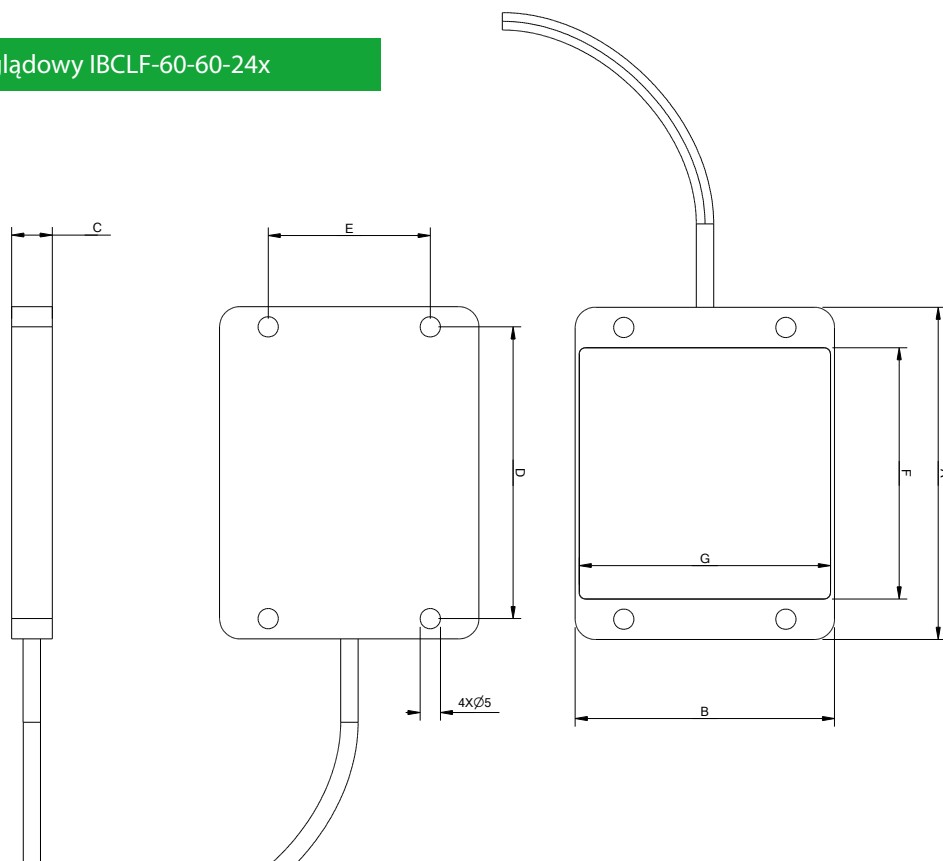
Specyfikacja produktu

Napięcie zasilania	24VDC
Temperatura pracy	0-60 °C
Stopień ochrony	IP40
Przewód	Typu PUR do 2m lub do 0,5m, M8, 3pin
Chłodzenie	Konwekcyjne
Zgodność	  
Obudowa	Aluminium anodowane
Kolor obudowy	Czarny

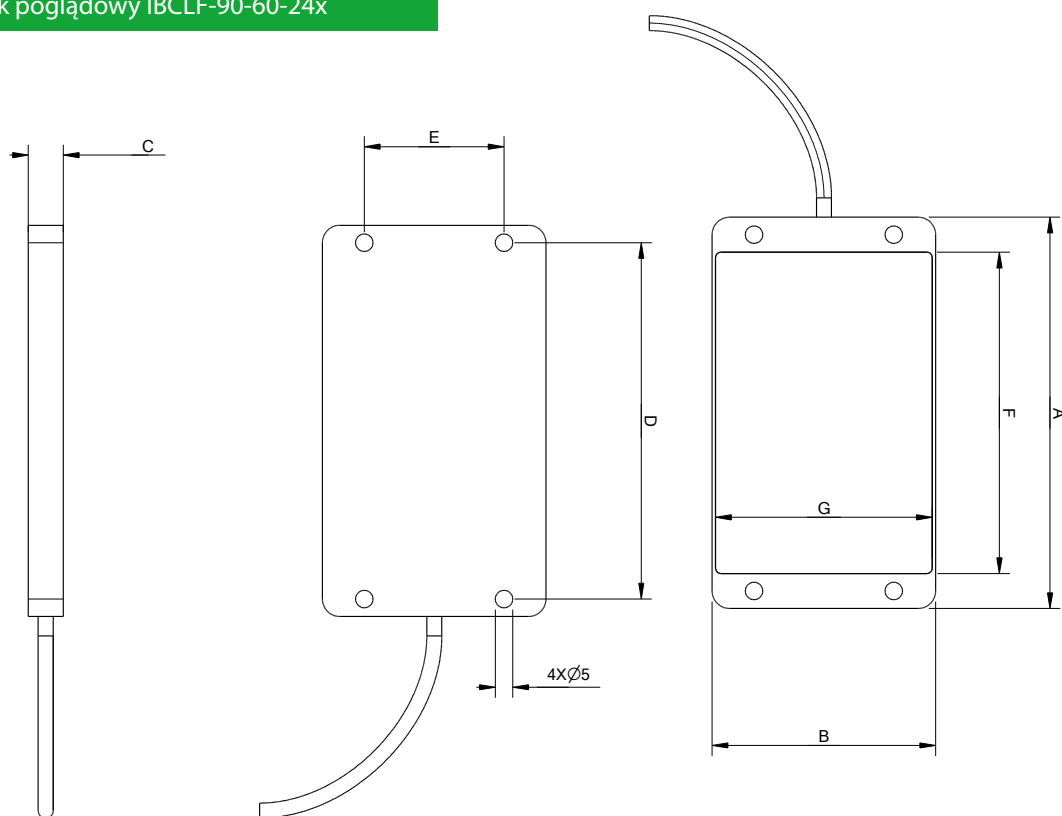
Długość fali LED

W (biały)	R (czerwony)	G (zielony)	B (niebieski)
CRI=75	620-650nm	520-540nm	460-480nm

Rysunek poglądowy IBCLF-60-60-24x



Rysunek poglądowy IBCLF-90-60-24x



Podstawowe referencje

*	A [mm]	B [mm]	C [mm]	D [mm]	E [mm]	F [mm]	G [mm]	Kolor	Moc** [W]
IBCLF-30-30-24RWBG	52	34	10	42	14	32	32	● ○ ● ●	1
IBCLF-60-60-24RWBG	82	64	10	72	40	62	62	● ○ ● ●	4
IBCLF-90-60-24RWBG	112	64	10	102	40	92	62	● ○ ● ●	6
IBCLF-90-90-24RWBG	112	94	10	102	70	92	92	● ○ ● ●	8
IBCLF-120-60-24RWBG	142	64	10	132	40	122	62	● ○ ● ●	7
IBCLF-120-90-24RWBG	142	94	10	132	70	122	92	● ○ ● ●	9
IBCLF-120-120-24RWBG	142	124	10	132	85	122	122	● ○ ● ●	12
IBCLF-150-90-24RWBG	172	94	10	162	70	152	92	● ○ ● ●	10
IBCLF-150-120-24RWBG	172	124	10	162	85	152	122	● ○ ● ●	12
IBCLF-150-150-24RWBG	174	156	12	164	100	154	154	● ○ ● ●	14
IBCLF-180-60-24RWBG	202	64	10	192	40	182	62	● ○ ● ●	10
IBCLF-180-120-24RWBG	204	126	12	194	85	184	124	● ○ ● ●	13
IBCLF-180-180-24RWBG	204	186	12	194	140	184	184	● ○ ● ●	16
IBCLF-210-120-24RWBG	234	126	12	222	85	212	122	● ○ ● ●	18
IBCLF-240-120-24RWBG	264	126	12	252	85	242	122	● ○ ● ●	20
IBCLF-240-150-24RWBG	264	156	12	252	100	242	152	● ○ ● ●	22
IBCLF-300-180-24RWBG	324	186	12	312	140	302	182	● ○ ● ●	30

* Oświetlacze wykonywane są również na wymiar wg życzenia klienta. W przypadku dodatkowych pytań prosimy o kontakt: iscon@iscon.pl.

** Podana moc jest mocą potrzebną do zasilenia urządzenia.

F, G - powierzchnia świecenia oświetlacza

Kodowanie referencji

Model	Przybliżona długość	Przybliżona szerokość	Zasilanie	Kod koloru	Wbudowany moduł Strobe	Złącze
	[mm]	[mm]	VDC	RBWG	S	3 pin
IBCLF - xxx - xxx – 24xxM8						
Kod koloru: W - biały, R - czerwony, B - niebieski, G - zielony						

Przykład 1

IBCLF-60-60-24WM8

Oświetlacz o długości A - 82mm, szerokości B - 64mm, zasilany 24VDC, barwie światła białej, z przewodem o długości do 0,5m ze złączem M8 (3 pin).

Przykład 2

IBCLF-90-60-24R

Oświetlacz o długości A - 112mm, szerokości B - 64mm, zasilany 24VDC, barwie światła czerwonej, z przewodem o długości do 2m, bez złącza - wolne przewody.

Przykład 3

IBCLF-150-90-24RSM8

Oświetlacz o długości A - 172mm, szerokości B - 94mm, zasilany 24VDC, barwie światła czerwonej, z wbudowanym modułem strobowującym, z przewodem o długości do 0,5m ze złączem M8 (3 pin).

Przykład 4

IBCLF-180-60-24BS

Oświetlacz o długości A - 202mm, szerokości B - 64mm, zasilany 24VDC, barwie światła niebieskiej, z modułem strobowującym, z przewodem o długości do 2m, bez złącza - wolne przewody.

Tryby pracy

Urządzenie umożliwia pracę zarówno w trybie ciągłym, jak i w trybie strobowania. Na następnej stronie znajdują się schematy połączeń dla oświetlaczy posiadających moduł strobowujący lub oświetlaczy bez modułu strobowującego.

Schematy podłączenia

Oświetlacz bez modułu strobującego np. **IBCLF-90-90-24R**

- Praca ciągła



- Oświetlacz może również pracować w trybie strobowania np. poprzez przekaźnik lub inne urządzenie zewnętrzne umożliwiające wyzwolenie oświetlacza.

Oświetlacz z modułem strobującym np. **IBCLF-90-90-24RS**

- Praca ciągła



- Praca w trybie strobowania



Sygnał strobujący (przewód czarny) od +5VDC do +24VDC. Minimalny prąd wyzwolenia 0,01A.

Rodzaje złącza

Brak złącza (wolne przewody). Długość przewodu do 2m. Dla oświetlacza bez modułu strobującego.

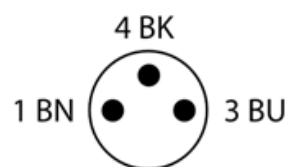
Dla oświetlacza bez modułu strobującego, np. IBCLF-90-90-24R	
Brown	+24VDC
Blue	GND

Brak złącza (wolne przewody). Długość przewodu do 2m. Dla oświetlacza z modułem strobującym.

Dla oświetlacza z modułem strobującym, np. IBCLF-90-90-24RS	
Brown	+24VDC
Black	Sygnal strobe
Blue	GND

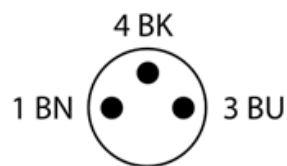
Ze złączem M8 (3 pin, męskim). Długość przewodu do 0,5m. Dla oświetlacza bez modułu strobującego.

Dla oświetlacza bez modułu strobującego, np. IBCLF-90-90-24RM8	
Brown (BN)	+24VDC
Black (BK)	NA
Blue (BU)	GND



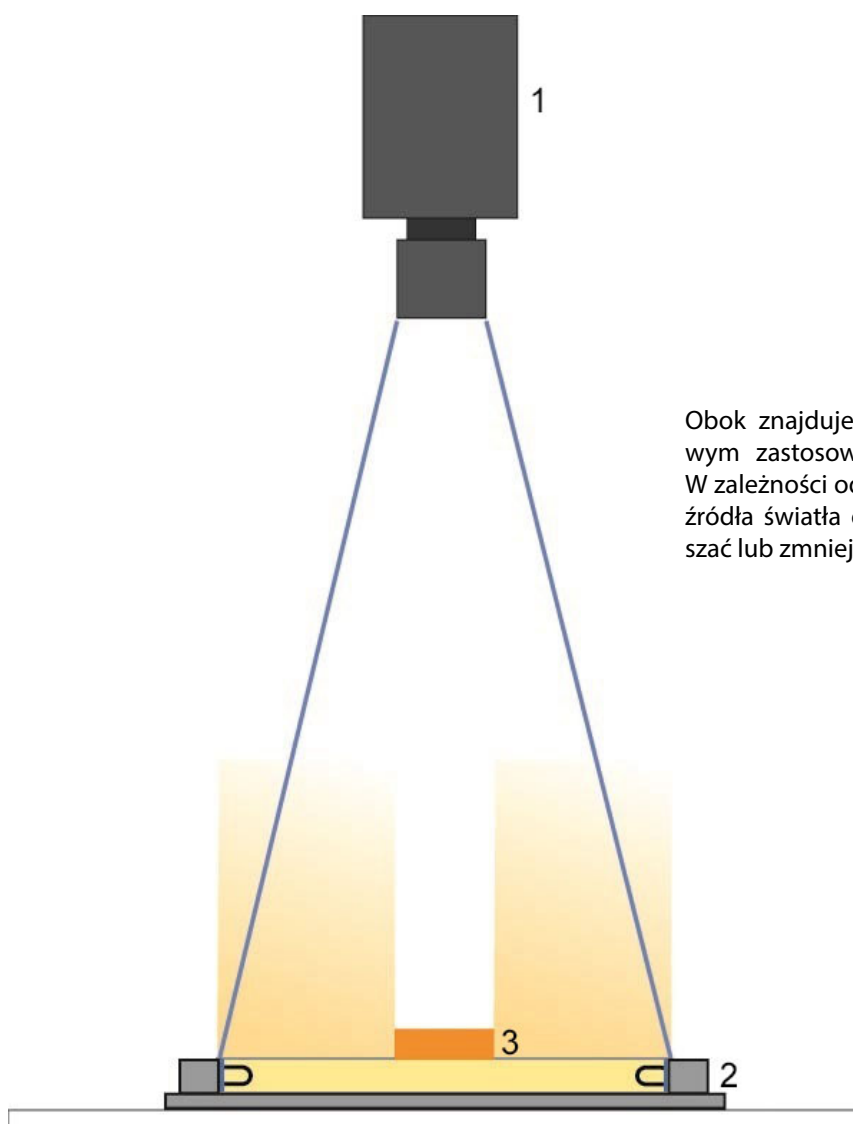
Ze złączem M8 (3 pin, męskim). Długość przewodu do 0,5m. Dla oświetlacza z modułem strobującym.

Dla oświetlacza z modułem strobującym, np. IBCLF-90-90-24RSM8	
Brown (BN)	+24VDC
Black (BK)	Sygnal Strobe
Blue (BU)	GND



Montaż i zastosowanie

Montaż oświetlacza jest dokonywany poprzez zastosowanie 4 śrub pod otwory $\Phi 5$ (nie załączonych do oświetlacza). Rozstaw otworów (D, E) przedstawiony jest na rysunku poglądowym. Zaleca się przykręcenie oświetlacza do konstrukcji metalowej maszyny tak, żeby jak największa jego powierzchnia przylegała do konstrukcji w celu odprowadzenia jak największej ilości ciepła.






Obok znajduje się rysunek z przykładowym zastosowaniem oświetlacza IBCLF. W zależności od wielkości IBCLF odległość źródła światła od detalu może się zwiększać lub zmniejszać.

1 - System wizyjny 2 - Oświetlacz 3 - Detal

- Maksymalna powierzchnia świecenia przy niewielkich wymiarach
- Wytrzymała, aluminiowa obudowa
- Wysoka wydajność świecenia
- Możliwość montażu dodatkowych filtrów



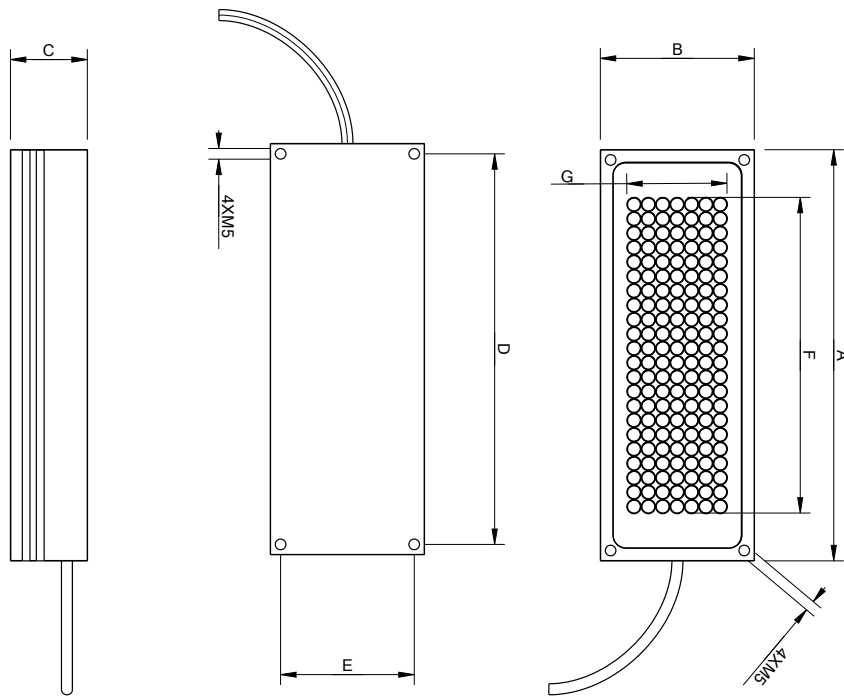
Specyfikacja produktu

Napięcie zasilania	24VDC
Temperatura pracy	0-60 °C
Stopień ochrony	IP40
Przewód	Typu PUR do 2m lub do 0,5m, M8, 3pin
Chłodzenie	Konwekcyjne
Zgodność	  
Obudowa	Aluminium anodowane
Kolor obudowy	Czarny

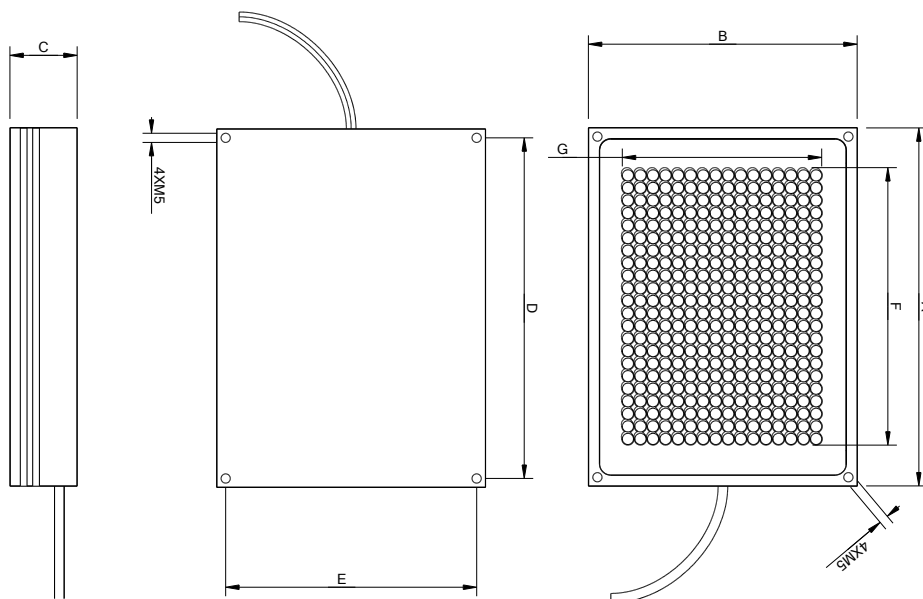
Długość fali LED

W (biały)	R (czerwony)	G (zielony)	B (niebieski)	IR (podczerwony)
CRI=75	620-650nm	520-540nm	460-480nm	850-865nm



Rysunek poglądowy IBL-160-60-24x



Rysunek poglądowy IBL-160-120-24x



Podstawowe referencje

*	A [mm]	B [mm]	C [mm]	D [mm]	E [mm]	F [mm]	G [mm]	Kolor	Moc** [W]
IBL-160-60-24RWBG	160	60	30	152	52	118	34		14
IBL-160-60-24IR	160	60	30	152	52	118	34	IR	14
IBL-160-120-24RWBG	160	120	30	152	112	118	84		30
IBL-160-120-24IR	160	120	30	152	112	118	84	IR	30

* Oświetlacze wykonywane są również na wymiar wg życzenia klienta. W przypadku dodatkowych pytań prosimy o kontakt: iscon@iscon.pl.

** Podana moc jest mocą potrzebną do zasilenia urządzenia.

F, G - powierzchnia świecenia oświetlacza

Kodowanie referencji

Model	Przybliżona długość	Przybliżona szerokość	Zasilanie	Kod koloru	Wbudowany moduł Strobe	Złącze
	[mm]	[mm]	VDC	RBGWIR	S	3 pin
IBL - xxx - xxx - 24xxM8						
Kod koloru: W - biały, R- czerwony, B - niebieski, G - zielony, IR - podczerwony						

Przykład 1

IBL-160-60-24WM8

Oświetlacz o długości A - 160mm, szerokości B - 60mm, zasilany 24VDC, barwie światła białej, z przewodem o długości do 0,5m ze złączem M8 (3 pin).

Przykład 2

IBL-160-120-24IR

Oświetlacz o długości A - 160mm, szerokości B - 120mm, zasilany 24VDC, barwie światła podczerwonej, z przewodem o długości do 2m, bez złącza - wolne przewody.

Przykład 3

IBL-160-120-24RSM8

Oświetlacz o długości A - 160mm, szerokości B - 120mm, zasilany 24VDC, barwie światła czerwonej, z wbudowanym modułem strobującym, z przewodem o długości do 0,5m ze złączem M8 (3 pin).

Tryby pracy

Urządzenie umożliwia pracę zarówno w trybie ciągłym, jak i w trybie strobowania. Na następnej stronie znajdują się schematy połączeń dla oświetlaczy posiadających moduł strobujący lub oświetlaczy bez modułu strobującego.

Schematy podłączenia

Oświetlacz bez modułu strobującego np. **IBL-160-60-24R**

- Praca ciągła



- Oświetlacz może również pracować w trybie strobowania np. poprzez przekaźnik lub inne urządzenie zewnętrzne umożliwiające wyzwolenie oświetlacza.

Oświetlacz z modułem strobującym np. **IBL-160-60-24RS**

- Praca ciągła



- Praca w trybie strobowania



Sygnał strobujący (przewód czarny) od +5VDC do +24VDC. Minimalny prąd wyzwolenia 0,01A.

Rodzaje złącza

Brak złącza (wolne przewody). Długość przewodu do 2m. Dla oświetlacza bez modułu strobującego.

Dla oświetlacza bez modułu strobującego, np. IBL-160-60-24R	
Brown	+24VDC
Blue	GND

Brak złącza (wolne przewody). Długość przewodu do 2m. Dla oświetlacza z modułem strobującym.

Dla oświetlacza z modułem strobującym, np. IBL-160-60-24RS	
Brown	+24VDC
Black	Sygnal strobe
Blue	GND

Ze złączem M8 (3 pin, męskim). Długość przewodu do 0,5m. Dla oświetlacza bez modułu strobującego.

Dla oświetlacza bez modułu strobującego, np. IBL-160-60-24RM8	
Brown (BN)	+24VDC
Black (BK)	NA
Blue (BU)	GND



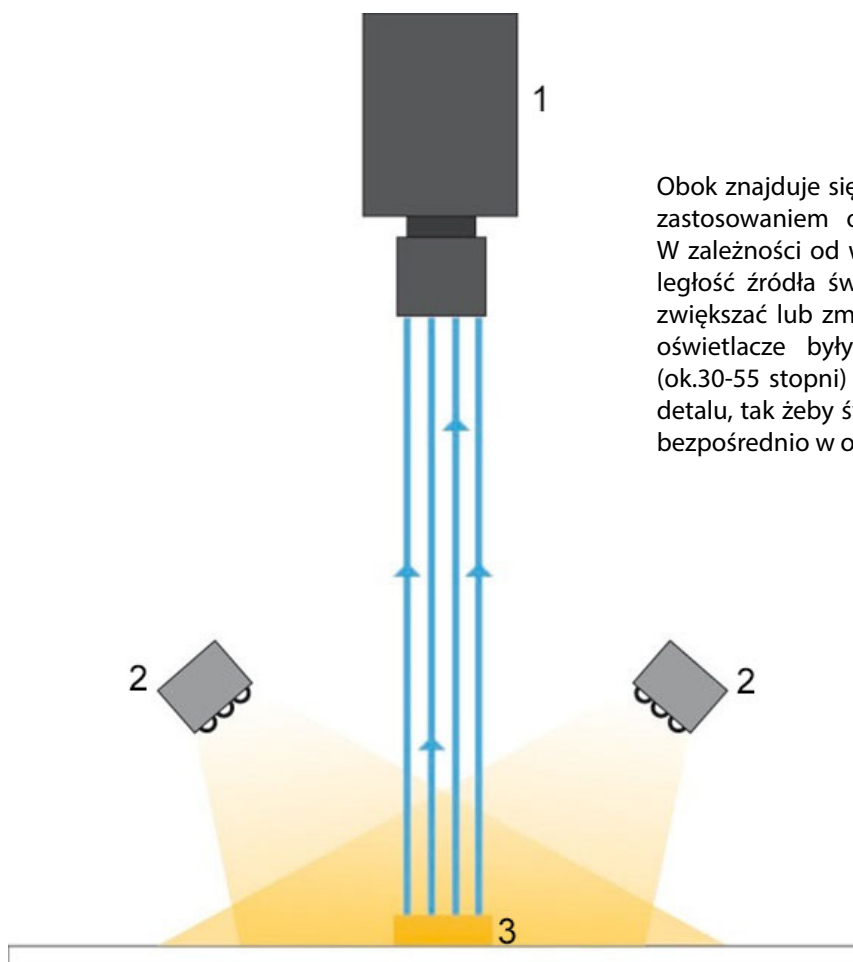
Ze złączem M8 (3 pin, męskim). Długość przewodu do 0,5m. Dla oświetlacza z modułem strobującym.

Dla oświetlacza z modułem strobującym, np. IBL-160-60-24RSM8	
Brown (BN)	+24VDC
Black (BK)	Sygnal Strobe
Blue (BU)	GND



Montaż i zastosowanie

Montaż oświetlacza jest dokonywany poprzez zastosowanie 4 śrub M5x5 lub M5x8 (nie załączonych do oświetlaczy). Rozstaw otworów (D, E) przedstawiony jest na rysunku poglądowym. Zaleca się przykręcenie oświetlacza do konstrukcji metalowej maszyny tak, żeby jak największa jego powierzchnia przylegała do konstrukcji w celu odprowadzenia jak największej ilości ciepła. Do przedniej części oświetlacza możliwe jest przykręcenie różnego rodzaju filtrów lub dyfuzorów. Ich oznaczenia znajdują się w karcie Akcesoria.



1 - System wizyjny 2 - Oświetlacze 3 - Detal




Obok znajduje się rysunek z przykładowym zastosowaniem oświetlacza IBL Reflector. W zależności od wielkości IBL Reflector odległość źródła światła od detalu może się zwiększać lub zmniejszać. Ważne jest, żeby oświetlacze były ustawione pod kątem (ok.30-55 stopni) w stosunku do badanego detalu, tak żeby światło odbite nie wpadało bezpośrednio w obiektyw kamery.

Za pomocą dodatkowych filtrów możemy również spolaryzować światło oświetlacza. Filtry polaryzacyjne również znajdują się w oddzielnej karcie Akcesoria.

- Maksymalna powierzchnia świecenia przy niewielkich wymiarach
- Wytrzymała, aluminiowa obudowa
- Szeroki zakres wymiarów
- Możliwość montażu dodatkowych filtrów



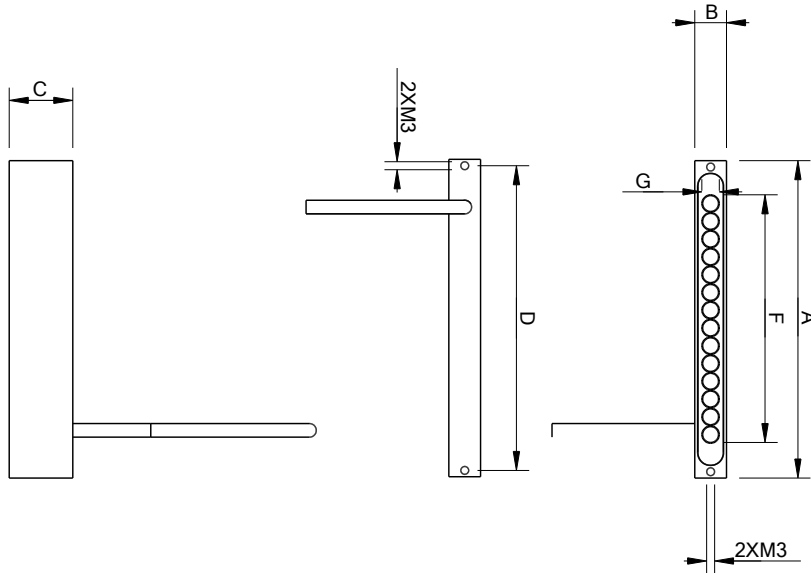
Specyfikacja produktu

Napięcie zasilania	24VDC
Temperatura pracy	0-60 °C
Stopień ochrony	IP40
Przewód	Typu PUR do 2m lub do 0,5m, M8, 3pin
Chłodzenie	Konwekcyjne
Zgodność	  
Obudowa	Aluminium anodowane
Kolor obudowy	Czarny

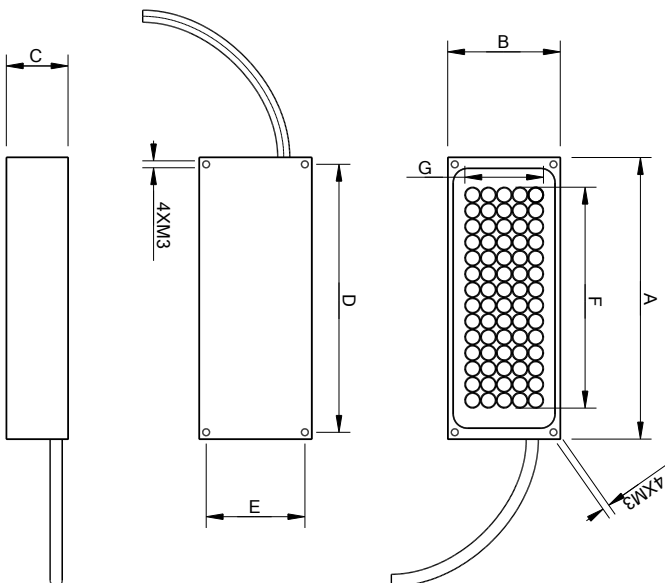
Długość fali LED

W (biały)	R (czerwony)	G (zielony)	B (niebieski)	IR (podczerwony)
CRI=75	620-650nm	520-540nm	460-480nm	850-865nm

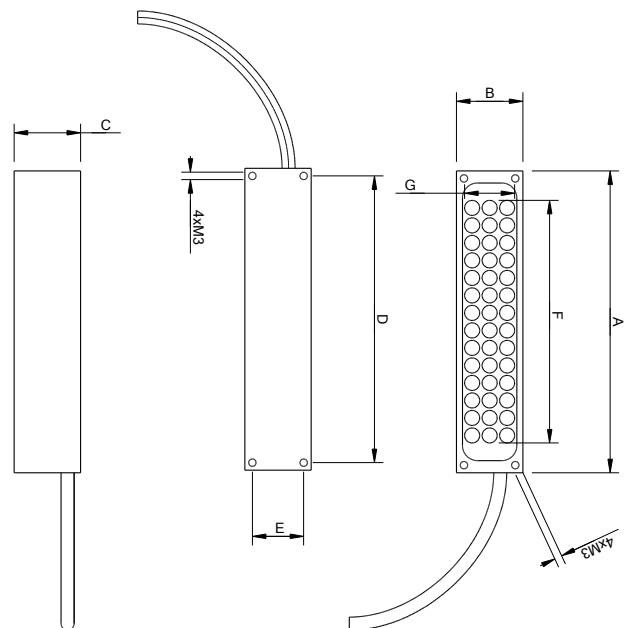
Rysunek poglądowy IBL-100-10-24x















Rysunek poglądowy IBL-100-40-24x



Rysunek poglądowy IBL-100-20-24x



Podstawowe referencje

*	A [mm]	B [mm]	C [mm]	D [mm]	E [mm]	F [mm]	G [mm]	Kolor	Moc** [W]
IBL-70-10-24RWBG	60	10	20	56	-	39	6		1
IBL-70-10-24IR	60	10	20	56	-	39	6	IR	1
IBL-100-10-24RWBG	100	10	20	96	-	78	6		1
IBL-100-10-24IR	100	10	20	96	-	78	6	IR	1
IBL-180-10-24RWBG	180	10	20	176	-	158	6		1
IBL-180-10-24IR	180	10	20	176	-	158	6	IR	1
IBL-70-20-24RWBG	60	20	20	55	15	39	16		1
IBL-70-20-24IR	60	20	20	55	15	39	16	IR	1
IBL-100-20-24RWBG	100	22	20	95	17	79	16		4
IBL-100-20-24IR	100	22	20	95	17	79	16	IR	4
IBL-140-20-24RWBG	139	22	20	134	17	118	16		5
IBL-140-20-24IR	139	22	20	134	17	118	16	IR	5
IBL-260-20-24RWBG	258	22	20	253	17	237	16		9
IBL-260-20-24IR	258	22	20	253	17	237	16	IR	9
IBL-340-20-24RWBG	339	24	22	334	19	317	17		9
IBL-340-20-24IR	339	24	22	334	19	317	17	IR	9
IBL-420-20-24RWBG	418	24	22	413	19	397	16		12
IBL-420-20-24IR	418	24	22	413	19	397	16	IR	12
IBL-100-40-24RWBG	100	40	20	95	35	79	28		6
IBL-100-40-24IR	100	40	20	95	35	79	28	IR	6
IBL-180-40-24RWBG	180	40	20	175	35	159	28		12
IBL-180-40-24IR	180	40	20	175	35	159	28	IR	12
IBL-260-40-24RWBG	258	40	20	253	35	237	28		18
IBL-260-40-24IR	258	40	20	253	35	237	28	IR	18

* Oświetlacze wykonywane są również na wymiar wg życzenia klienta. W przypadku dodatkowych pytań prosimy o kontakt: iscon@iscon.pl.

** Podana moc jest mocą potrzebną do zasilenia urządzenia.

F, G - powierzchnia świecenia oświetlacza

Kodowanie referencji

Model	Przybliżona długość	Przybliżona szerokość	Zasilanie	Kod koloru	Wbudowany moduł Strobe	Złącze
	[mm]	[mm]	VDC	RBGWIR	S	3 pin
IBL - xxx - xx - 24xxM8						
Kod koloru: W - biały, R- czerwony, B - niebieski, G - zielony, IR - podczerwony						

Przykład 1

IBL-100-20-24WM8

Oświetlacz o długości A - 100mm, szerokości B - 22mm, zasilany 24VDC, barwie światła białej, z przewodem o długości do 0,5m ze złączem M8 (3 pin).

Przykład 2

IBL-140-20-24IR

Oświetlacz o długości A - 139mm, szerokości B - 22mm, zasilany 24VDC, barwie światła podczerwonej, z przewodem o długości do 2m, bez złącza - wolne przewody.

Przykład 3

IBL-100-40-24RSM8

Oświetlacz o długości A - 100mm, szerokości B - 40mm, zasilany 24VDC, barwie światła czerwonej, z wbudowanym modułem strobowującym, z przewodem o długości do 0,5m ze złączem M8 (3 pin).

Przykład 4

IBL-180-10-24BS

Oświetlacz o długości A - 180mm, szerokości B - 10mm, zasilany 24VDC, barwie światła niebieskiej, z modułem strobowującym, z przewodem o długości do 2m, bez złącza - wolne przewody.

Tryby pracy

Urządzenie umożliwia pracę zarówno w trybie ciągłym, jak i w trybie strobowania. Na następnej stronie znajdują się schematy połączeń dla oświetlaczy posiadających moduł strobowujący lub oświetlaczy bez modułu strobowującego.

Schematy podłączenia

Oświetlacz bez modułu strobującego np. **IBL-100-20-24R**

- Praca ciągła



Oświetlacz może również pracować w trybie strobowania np. poprzez przekaźnik lub inne urządzenie zewnętrzne umożliwiające wyzwolenie oświetlacza.

Oświetlacz z modułem strobującym np. **IBL-100-20-24RS**

- Praca ciągła



- Praca w trybie strobowania



Sygnał strobujący (przewód czarny) od +5VDC do +24VDC. Minimalny prąd wyzwolenia 0,01A.

Rodzaje złącza

Brak złącza (wolne przewody). Długość przewodu do 2m. Dla oświetlacza bez modułu strobującego.

Dla oświetlacza bez modułu strobującego, np. IBL-100-20-24R	
Brown	+24VDC
Blue	GND

Brak złącza (wolne przewody). Długość przewodu do 2m. Dla oświetlacza z modułem strobującym.

Dla oświetlacza z modułem strobującym, np. IBL-100-20-24RS	
Brown	+24VDC
Black	Sygnal strobe
Blue	GND

Ze złączem M8 (3 pin, męskim). Długość przewodu do 0,5m. Dla oświetlacza bez modułu strobującego.

Dla oświetlacza bez modułu strobującego, np. IBL-100-20-24RM8	
Brown (BN)	+24VDC
Black (BK)	NA
Blue (BU)	GND



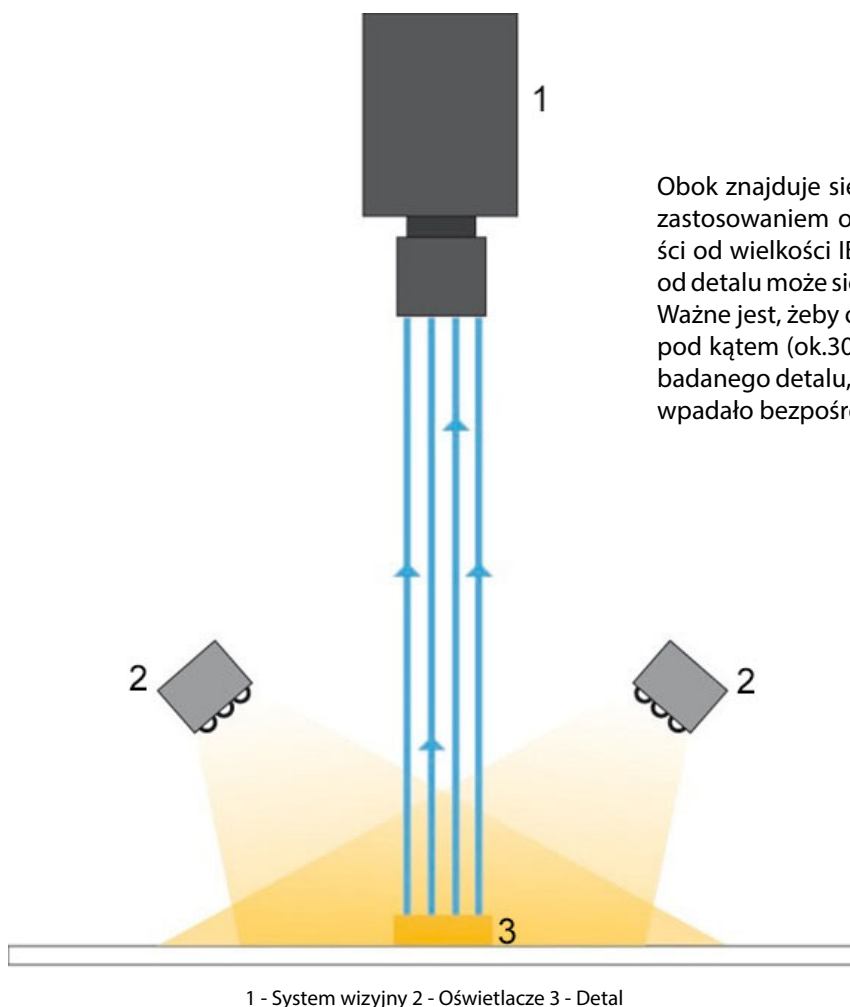
Ze złączem M8 (3 pin, męskim). Długość przewodu do 0,5m. Dla oświetlacza z modułem strobującym.

Dla oświetlacza z modułem strobującym, np. IBL-100-20-24RSM8	
Brown (BN)	+24VDC
Black (BK)	Sygnal Strobe
Blue (BU)	GND



Montaż i zastosowanie

Montaż oświetlacza jest dokonywany poprzez zastosowanie 4 (lub 2 dla IBL-70-10-24x, IBL-100-10-24x oraz IBL-180-10-24x) śrub M3x5 lub M3x8 (nie załączonych do oświetlaczy). Rozstaw otworów (D, E) przedstawiony jest na rysunku poglądowym. Zaleca się przykręcenie oświetlacza do konstrukcji metalowej maszyny tak, aby jak największa jego powierzchnia przylegała do konstrukcji w celu odprowadzenia jak największej ilości ciepła. Do przedniej części oświetlacza możliwe jest przykręcenie różnego rodzaju filtrów lub dyfuzorów. Ich oznaczenia znajdują się w karcie Akcesoria.



Za pomocą dodatkowych filtrów możemy również spolaryzować światło oświetlacza. Filtry polaryzacyjne również znajdują się w oddzielnej karcie Akcesoria.




→ Wytrzymała, aluminiowa obudowa

→ Zapewnia równomierne rozproszenie światła

→ Odpowiednie do badania powierzchni błyszczących, nierównomiernych



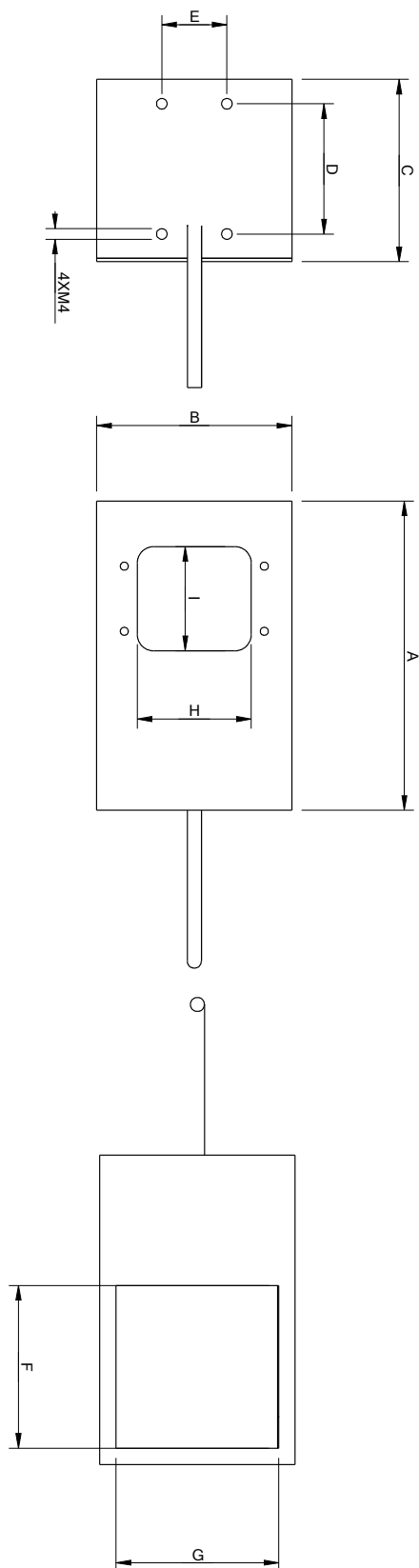
Specyfikacja produktu

Napięcie zasilania	24VDC
Temperatura pracy	0-60 °C
Stopień ochrony	IP40
Przewód	Typu PUR do 2m lub do 0,5m, M8, 3pin
Chłodzenie	Konwekcyjne
Zgodność	  
Obudowa	Aluminium anodowane
Kolor obudowy	Czarny




Długość fali LED

W (biały)	R (czerwony)	G (zielony)	B (niebieski)
CRI=75	620-650nm	520-540nm	460-480nm

Rysunek poglądowy ICL-50-50-24x



Podstawowe referencje

*	A [mm]	B [mm]	C [mm]	D [mm]	E [mm]	F [mm]	G [mm]	H [mm]	I [mm]	Kolor	Moc** [W]
ICL-50-50-24RWBG	95	60	56	40	20	50	50	35	32		9
ICL-75-75-24RWBG	120	85	80	60	45	75	75	50	50		12
ICL-100-100-24RWBG	150	110	105	65	70	100	103	75	75		18

* Oświetlacze wykonywane są również na wymiar wg życzenia klienta. W przypadku dodatkowych pytań prosimy o kontakt: iscon@iscon.pl.

** Podana moc jest mocą potrzebną do zasilenia urządzenia.

F, G - powierzchnia świecenia oświetlacza

Kodowanie referencji

Model	Przybliżona długość	Przybliżona szerokość	Zasilanie	Kod koloru	Wbudowany moduł Strobe	Złącze
	[mm]	[mm]	VDC	RBGW	S	3 pin
ICL - xxx - xx - 24xxM8						
Kod koloru: W - biały, R- czerwony, B - niebieski, G - zielony						

Przykład 1

ICL-50-50-24WM8

Oświetlacz o długości A - 95mm, szerokości B - 60mm, zasilany 24VDC, barwie światła białej, z przewodem o długości do 0,5m ze złączem M8 (3 pin).

Przykład 2

ICL-75-75-24R

Oświetlacz o długości A - 120mm, szerokości B - 85mm, zasilany 24VDC, barwie światła czerwonej, z przewodem o długości do 2m, bez złącza - wolne przewody.

Przykład 3

ICL-100-100-24BSM8

Oświetlacz o długości A - 150mm, szerokości B - 110mm, zasilany 24VDC, barwie światła niebieskiej, z wbudowanym modułem strobującym, z przewodem o długości do 0,5m ze złączem M8 (3 pin).

Tryby pracy

Urządzenie umożliwia pracę zarówno w trybie ciągłym, jak i w trybie strobowania. Na następnej stronie znajdują się schematy połączeń dla oświetlaczy posiadających moduł strobujący lub oświetlaczy bez modułu strobującego.

Schematy podłączenia

Oświetlacz bez modułu strobującego np. **ICL-50-50-24R**

- Praca ciągła



- Oświetlacz może również pracować w trybie strobowania np. poprzez przekaźnik lub inne urządzenie zewnętrzne umożliwiające wyzwolenie oświetlacza.

Oświetlacz z modulem strobującym np. **ICL-50-50-24RS**

- Praca ciągła



- Praca w trybie strobowania



Sygnał strobujący (przewód czarny) od +5VDC do +24VDC. Minimalny prąd wyzwolenia 0,01A.

Rodzaje złącza

Brak złącza (wolne przewody). Długość przewodu do 2m. Dla oświetlacza bez modułu strobującego.

Dla oświetlacza bez modułu strobującego, np. ICL-50-50-24R	
Brown	+24VDC
Blue	GND

Brak złącza (wolne przewody). Długość przewodu do 2m. Dla oświetlacza z modułem strobującym.

Dla oświetlacza z modułem strobującym, np. ICL-50-50-24RS	
Brown	+24VDC
Black	Sygnal Strobe
Blue	GND

Ze złączem M8 (3 pin, męskim). Długość przewodu do 0,5m. Dla oświetlacza bez modułu strobującego.

Dla oświetlacza bez modułu strobującego, np. ICL-50-50-24RM8	
Brown (BN)	+24VDC
Black (BK)	NA
Blue (BU)	GND



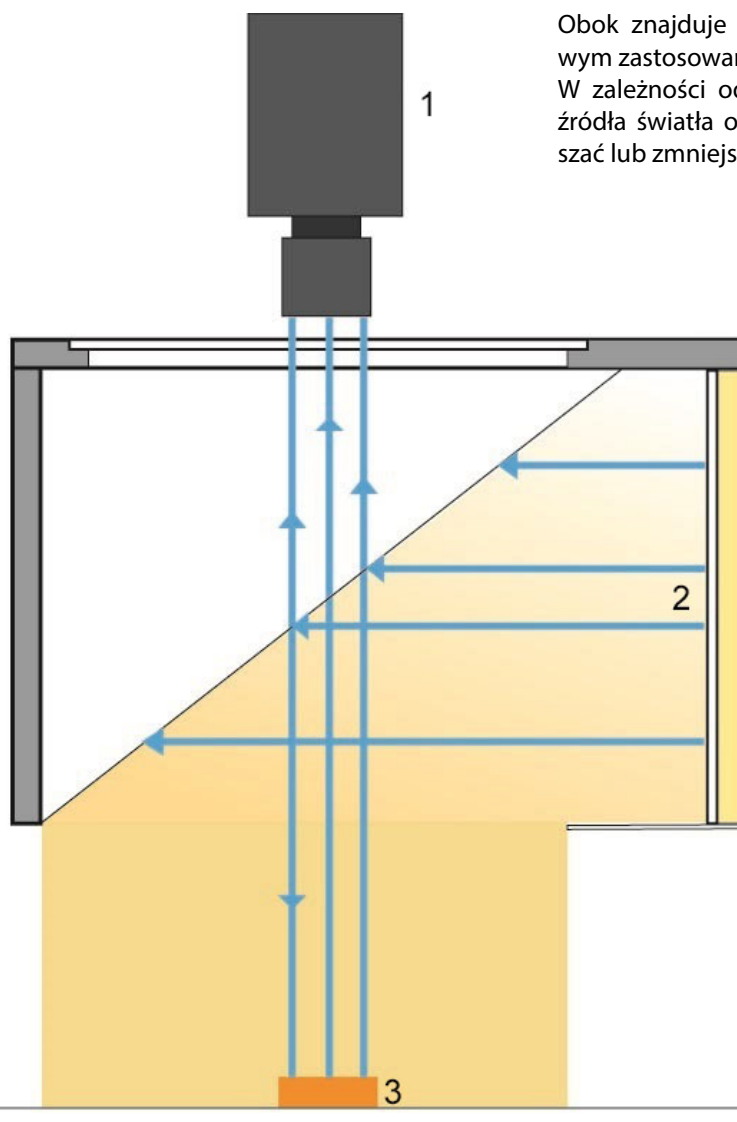
Ze złączem M8 (3 pin, męskim). Długość przewodu do 0,5m. Dla oświetlacza z modułem strobującym.

Dla oświetlacza z modułem strobującym, np. ICL-50-50-24RSM8	
Brown (BN)	+24VDC
Black (BK)	Sygnal Strobe
Blue (BU)	GND



Montaż i zastosowanie

Montaż oświetlacza jest dokonywany poprzez zastosowanie 4 śrub M4x5 lub M4x8 (nie załączonych do oświetlacza). Rozstaw otworów (D, E) przedstawiony jest na rysunku poglądowym. Zaleca się przykręcenie oświetlacza do konstrukcji metalowej maszyny tak, żeby jak największa jego powierzchnia przylegała do konstrukcji w celu odprowadzenia jak największej ilości ciepła.






Obok znajduje się rysunek z przykładowym zastosowaniem oświetlacza ICL. W zależności od wielkości ICL odległość źródła światła od detalu może się zwiększać lub zmniejszać.

1 - System wizyjny 2 - Oświetlacz 3 - Detal

- Równomierne rozproszenie światła odbitego
- Wytrzymała, metalowa obudowa
- Odpowiednie do badania powierzchni błyszczących, nierównomiernych



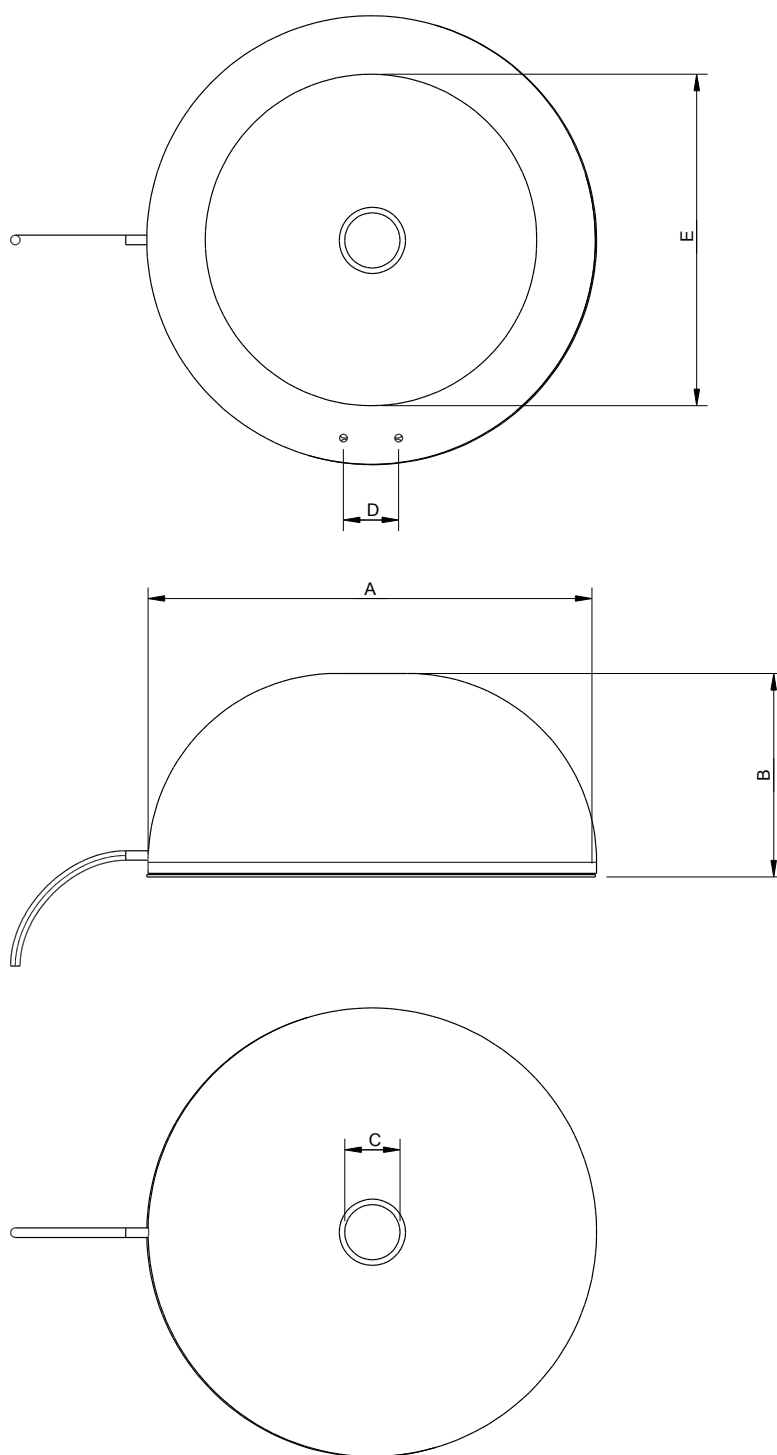
Specyfikacja produktu

Napięcie zasilania	24VDC
Temperatura pracy	0-60 °C
Stopień ochrony	IP40
Przewód	Typu PUR do 2m lub do 0,5m, M8, 3pin
Chłodzenie	Konwekcyjne
Zgodność	  
Obudowa	Aluminium anodowane
Kolor obudowy	Biały


Długość fali LED

W (biały)	R (czerwony)	G (zielony)	B (niebieski)	IR (podczerwony)
CRI=75	620-650nm	520-540nm	460-480nm	850-865nm

Rysunek poglądowy IDL-200-100-24x



Podstawowe referencje

*	A [mm]	B [mm]	C [mm]	D [mm]	E [mm]	Kolor	Moc** [W]
IDL-120-60-24RWBG	123	61	23	20	82		20
IDL-120-60-24IR	123	61	23	20	82	IR	20
IDL-200-100-24RWBG	203	101	25	25	150		35
IDL-200-100-24IR	203	101	25	25	150	IR	35

* Oświetlacze wykonywane są również na wymiar wg życzenia klienta. W przypadku dodatkowych pytań prosimy o kontakt: iscon@iscon.pl.

** Podana moc jest mocą potrzebną do zasilenia urządzenia.

E – średnica powierzchni świecącej oświetlacza

Kodowanie referencji

Model	Przybliżona średnica	Przybliżona wysokość	Zasilanie	Kod koloru	Wbudowany moduł Strobe	Złącze
	[mm]	[mm]	VDC	RBGWIR	S	3 pin
IDL - xxx - xxx - 24xxM8						
Kod koloru: W - biały, R- czerwony, B - niebieski, G - zielony, IR - podczerwony						

Przykład 1

IDL-120-60-24WM8

Oświetlacz o średnicy zewnętrznej A - 123mm, wysokości B - 61mm, zasilany 24VDC, barwie światła białej, z przewodem o długości do 0,5m ze złączem M8 (3 pin).

Przykład 2

IDL-120-60-24IR

Oświetlacz o średnicy zewnętrznej A - 123mm, wysokości B - 61mm, zasilany 24VDC, barwie światła podczerwonej, z przewodem o długości do 2m, bez złącza - wolne przewody.

Przykład 3

IDL-200-100-24RSM8

Oświetlacz o średnicy zewnętrznej A - 203mm, wysokości B - 101mm, zasilany 24VDC, barwie światła czerwonej, z wbudowanym modułem strobującym, z przewodem o długości do 0,5m ze złączem M8 (3 pin).

Tryby pracy

Urządzenie umożliwia pracę zarówno w trybie ciągłym, jak i w trybie strobowania. Na następnej stronie znajdują się schematy połączeń dla oświetlaczy posiadających moduł strobujący lub oświetlaczy bez modułu strobującego.

Schematy podłączenia

Oświetlacz bez modułu strobującego np. **IDL-120-60-24R**

- Praca ciągła



- Oświetlacz może również pracować w trybie strobowania np. poprzez przekaźnik lub inne urządzenie zewnętrzne umożliwiające wyzwolenie oświetlacza.

Oświetlacz z modułem strobującym np. **IDL-120-60-24RS**

- Praca ciągła



- Praca w trybie strobowania



Sygnał strobujący (przewód czarny) od +5VDC do +24VDC. Minimalny prąd wyzwolenia 0,01A.

Rodzaje złącza

Brak złącza (wolne przewody). Długość przewodu do 2m. Dla oświetlacza bez modułu strobującego.

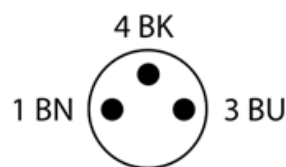
Dla oświetlacza bez modułu strobującego, np. IDL-120-60-24R	
Brown	+24VDC
Blue	GND

Brak złącza (wolne przewody). Długość przewodu do 2m. Dla oświetlacza z modułem strobującym.

Dla oświetlacza z modułem strobującym, np. IDL-120-60-24RS	
Brown	+24VDC
Black	Sygnal strobe
Blue	GND

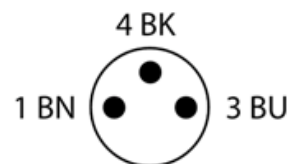
Ze złączem M8 (3 pin, męskim). Długość przewodu do 0,5m. Dla oświetlacza bez modułu strobującego.

Dla oświetlacza bez modułu strobującego, np. IDL-120-60-24RM8	
Brown (BN)	+24VDC
Black (BK)	NA
Blue (BU)	GND



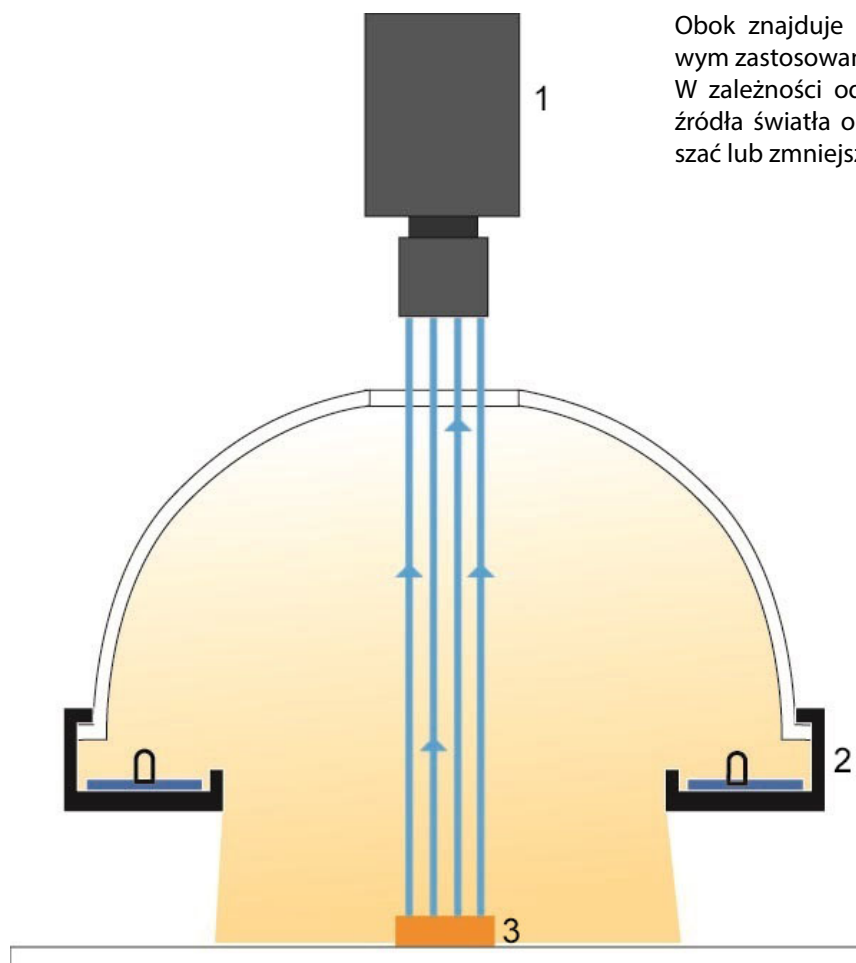
Ze złączem M8 (3 pin, męskim). Długość przewodu do 0,5m. Dla oświetlacza z modułem strobującym.

Dla oświetlacza z modułem strobującym, np. IDL-120-60-24RSM8	
Brown (BN)	+24VDC
Black (BK)	Sygnal Strobe
Blue (BU)	GND



Montaż i zastosowanie

Montaż oświetlacza jest dokonywany poprzez zastosowanie 2 śrub M3x5 lub M3x8 (nie załączonych do oświetlacza). Rozstaw otworów (D) przedstawiony jest na rysunku poglądowym. Zaleca się przykręcenie oświetlacza do konstrukcji metalowej maszyny tak, żeby jak największa jego powierzchnia przylegała do konstrukcji w celu odprowadzenia jak największej ilości ciepła.






Obok znajduje się rysunek z przykładowym zastosowaniem oświetlacza IDL. W zależności od wielkości IDL odległość źródła światła od detalu może się zwiększać lub zmniejszać.

1 - System wizyjny 2 - Oświetlacz 3 - Detal

- Maksymalna powierzchnia świecenia przy niewielkich wymiarach
- Wytrzymała, aluminiowa obudowa
- Szeroki zakres wymiarów
- Możliwość montażu dodatkowych filtrów



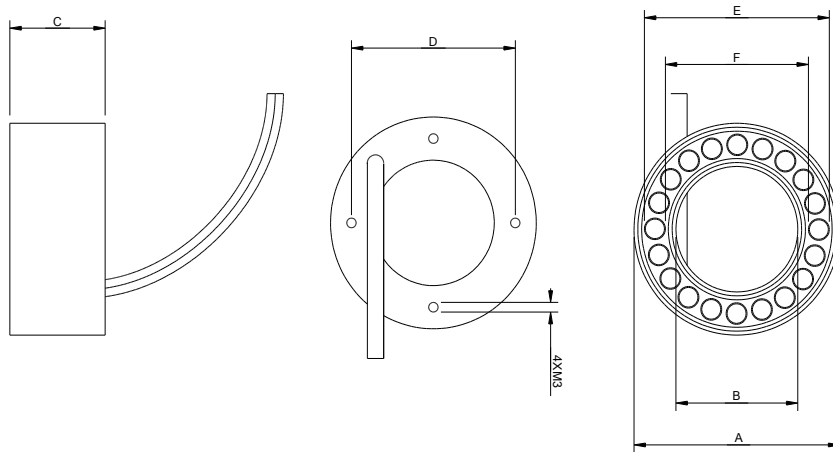
Specyfikacja produktu

Napięcie zasilania	24VDC
Temperatura pracy	0-60 °C
Stopień ochrony	IP40
Przewód	Typu PUR do 2m lub do 0,5m, M8, 3pin
Chłodzenie	Konwekcyjne
Zgodność	  
Obudowa	Aluminium anodowane
Kolor obudowy	Czarny

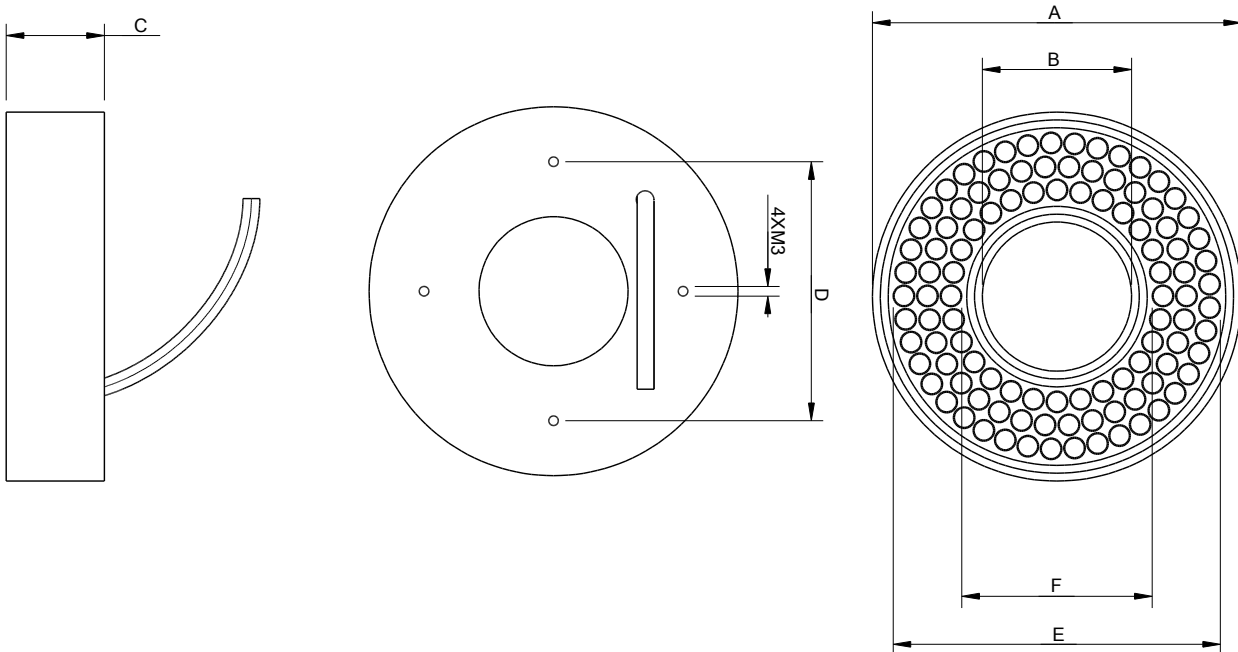
Długość fali LED

W (biały)	R (czerwony)	G (zielony)	B (niebieski)	IR (podczerwony)
CRI=75	620-650nm	520-540nm	460-480nm	850-865nm

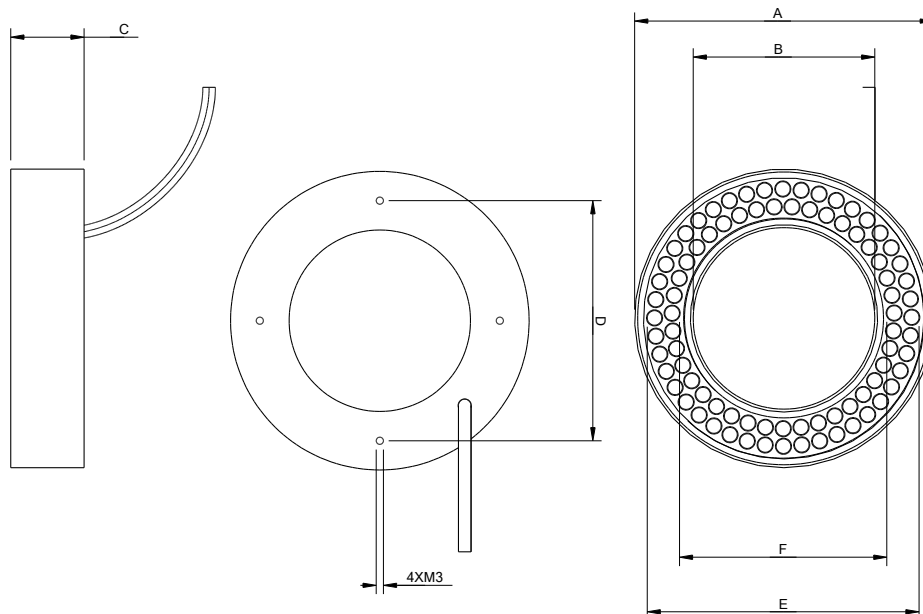
Rysunek poglądowy IRL-50-30-24x



Rysunek poglądowy IRL-90-40-24x

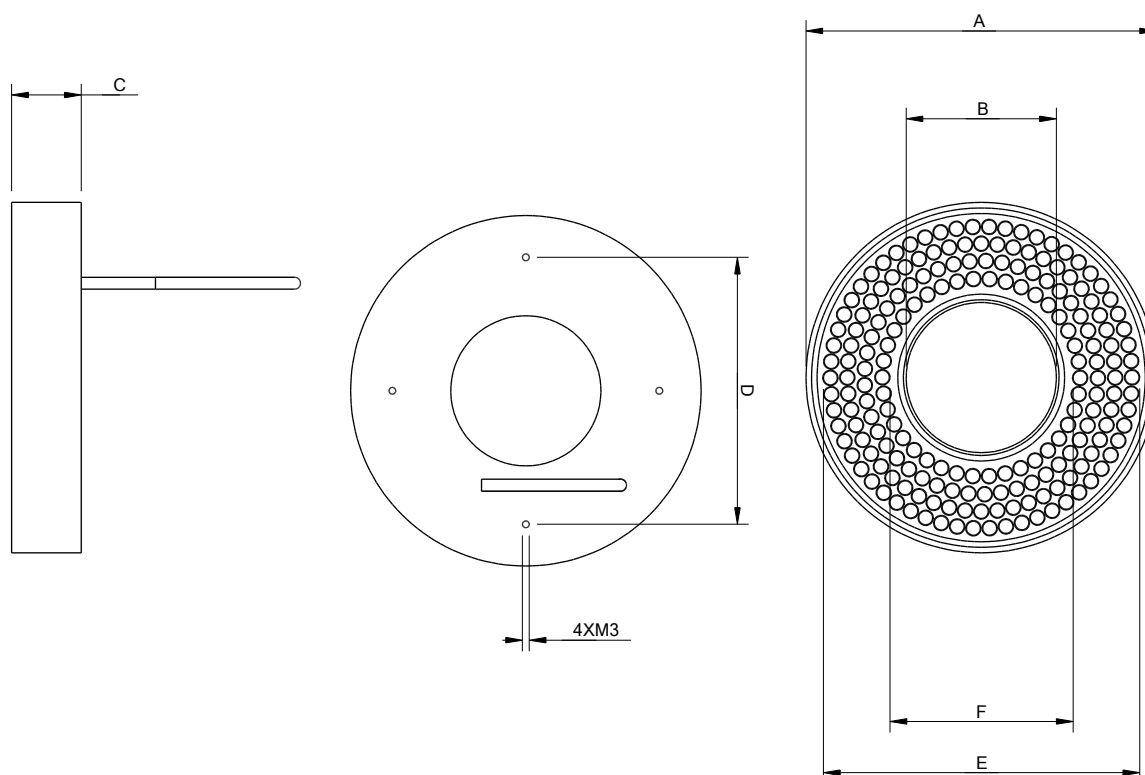


Rysunek poglądowy IRL-100-60-24x








IRL

Rysunek poglądowy IRL-120-55-24x



Podstawowe referencje

*	A [mm]	B [mm]	C [mm]	D [mm]	E [mm]	F [mm]	Kolor	Moc** [W]
IRL-50-30-24RWBG	54	32	25	43	43	38		1
IRL-50-30-24IR	54	32	23	43	43	38	IR	1
IRL-90-40-24RWBG	94	38	25	66	78	49		8
IRL-90-40-24IR	94	38	25	66	78	49	IR	8
IRL-100-60-24RWBG	102	62	25	82	88	71		6
IRL-100-60-24IR	102	62	25	82	88	71	IR	6
IRL-120-55-24RWBG	126	54	25	96	108	66		15
IRL-120-55-24IR	126	54	25	96	108	66	IR	15
IRL-160-90-24RWBG	155	79	25	124	151	83		20
IRL-160-90-24IR	155	79	25	124	151	83	IR	20

* Oświetlacze wykonywane są również na wymiar wg życzenia klienta. W przypadku dodatkowych pytań prosimy o kontakt: iscon@iscon.pl.

** Podana moc jest mocą potrzebną do zasilenia urządzenia.

E, F – średnica powierzchni świecącej oświetlacza

Kodowanie referencji

Model	Przybliżona średnica zewnętrzna	Przybliżona średnica wewnętrzna	Zasilanie	Kod koloru	Wbudowany moduł Strobe	Złącze
	[mm]	[mm]	VDC	RBGWIR	S	3 pin
IRL - xxx - xx - 24xxM8						
Kod koloru: W - biały, R - czerwony, B - niebieski, G - zielony, IR - podczerwony						

Przykład 1

IRL-90-40-24WM8

Oświetlacz o średnicy zewnętrznej A - 94mm, średnicy wewnętrznej B - 38mm, zasilany 24VDC, barwie światła białej, z przewodem o długości do 0,5m ze złączem M8 (3 pin).

Przykład 2

IRL-90-40-24IR

Oświetlacz o średnicy zewnętrznej A - 94mm, średnicy wewnętrznej B - 38mm, zasilany 24VDC, barwie światła podczerwonej, z przewodem o długości do 2m, bez złącza - wolne przewody.

Przykład 3

IRL-100-60-24RSM8

Oświetlacz o średnicy zewnętrznej A - 102mm, średnicy wewnętrznej B - 62mm, zasilany 24VDC, barwie światła czerwonej, z wbudowanym modułem strobującym, z przewodem o długości do 0,5m ze złączem M8 (3 pin).

Przykład 4

IRL-120-55-24BS

Oświetlacz o średnicy zewnętrznej A - 126mm, średnicy wewnętrznej B - 54mm, zasilany 24VDC, barwie światła niebieskiej, z modułem strobującym, z przewodem o długości do 2m, bez złącza - wolne przewody.

Tryby pracy

Urządzenie umożliwia pracę zarówno w trybie ciągłym, jak i w trybie strobowania. Na następnej stronie znajdują się schematy połączeń dla oświetlaczy posiadających moduł strobujący lub oświetlaczy bez modułu strobującego.

Schematy podłączenia

Oświetlacz bez modułu strobującego np. **IRL-90-40-24R**

- Praca ciągła



- Oświetlacz może również pracować w trybie strobowania np. poprzez przekaźnik lub inne urządzenie zewnętrzne umożliwiające wyzwolenie oświetlacza.

Oświetlacz z modułem strobującym np. **IRL-90-40-24RS**

- Praca ciągła



- Praca w trybie strobowania



Sygnał strobujący (przewód czarny) od +5VDC do +24VDC. Minimalny prąd wyzwolenia 0,01A.

Rodzaje złącza

Brak złącza (wolne przewody). Długość przewodu do 2m. Dla oświetlacza bez modułu strobującego.

Dla oświetlacza bez modułu strobującego, np. IRL-90-40-24R	
Brown	+24VDC
Blue	GND

Brak złącza (wolne przewody). Długość przewodu do 2m. Dla oświetlacza z modułem strobującym.

Dla oświetlacza z modułem strobującym, np. IRL-90-40-24RS	
Brown	+24VDC
Black	Sygnal strobe
Blue	GND

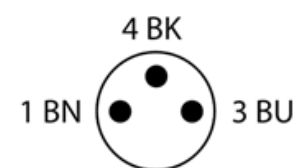
Ze złączem M8 (3 pin, męskim). Długość przewodu do 0,5m. Dla oświetlacza bez modułu strobującego.

Dla oświetlacza bez modułu strobującego, np. IRL-90-40-24RM8	
Brown (BN)	+24VDC
Black (BK)	NA
Blue (BU)	GND



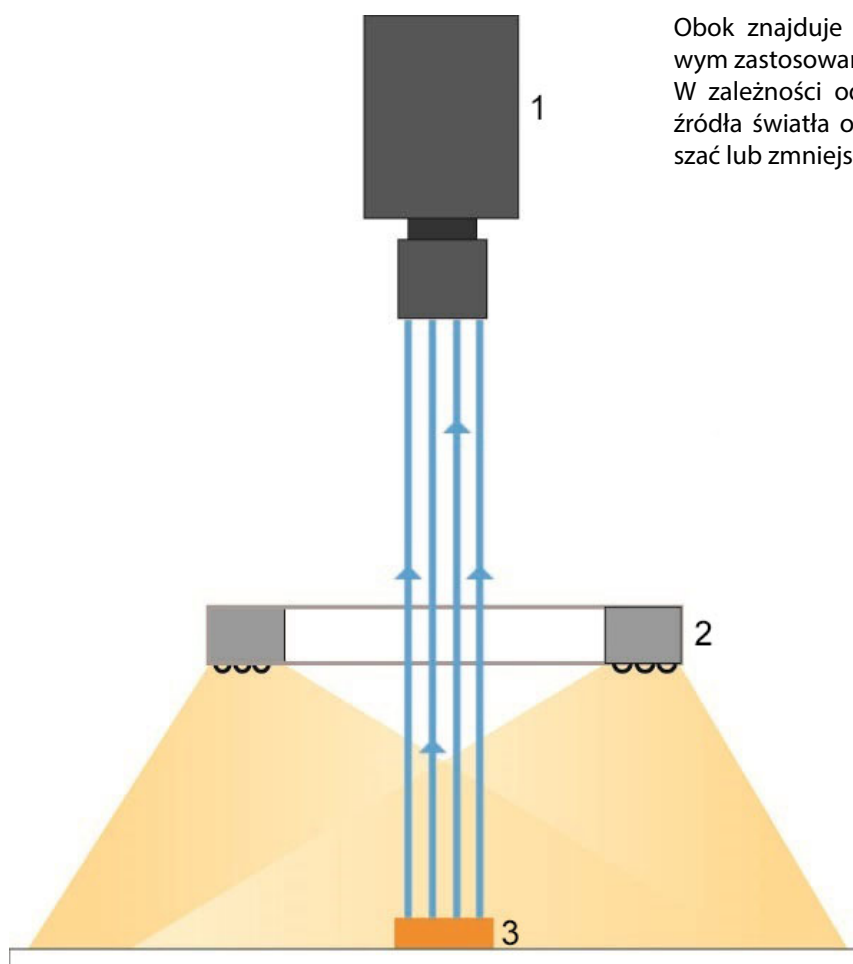
Ze złączem M8 (3 pin, męskim). Długość przewodu do 0,5m. Dla oświetlacza z modułem strobującym.

Dla oświetlacza z modułem strobującym, np. IRL-90-40-24RSM8	
Brown (BN)	+24VDC
Black (BK)	Sygnal Strobe
Blue (BU)	GND



Montaż i zastosowanie

Montaż oświetlacza jest dokonywany poprzez zastosowanie 4 śrub M3x5 lub M3x8 (nie załączonych do oświetlacza). Rozstaw otworów (D) przedstawiony jest na rysunku poglądowym. Zaleca się przykręcenie oświetlacza do konstrukcji metalowej maszyny tak, żeby jak największa jego powierzchnia przylegała do konstrukcji w celu odprowadzenia jak największej ilości ciepła. Do przedniej części oświetlacza możliwe jest przykręcenie różnego rodzaju filtrów lub dyfuzorów. Ich oznaczenia znajdują się w karcie Akcesoria.



1 - System wizyjny 2 - Oświetlacz 3 - Detal

Obok znajduje się rysunek z przykładowym zastosowaniem oświetlacza IRL. W zależności od wielkości IRL odległość źródła światła od detalu może się zwiększać lub zmniejszać.

Za pomocą dodatkowych filtrów możemy również spolaryzować światło oświetlacza. Filtry polaryzacyjne również znajdują się w oddzielnej karcie Akcesoria.




→ Maksymalna powierzchnia świecenia przy niewielkich wymiarach

→ Wytrzymała, aluminiowa obudowa

→ Odpowiednie do badania powierzchniowych skaz i defektów



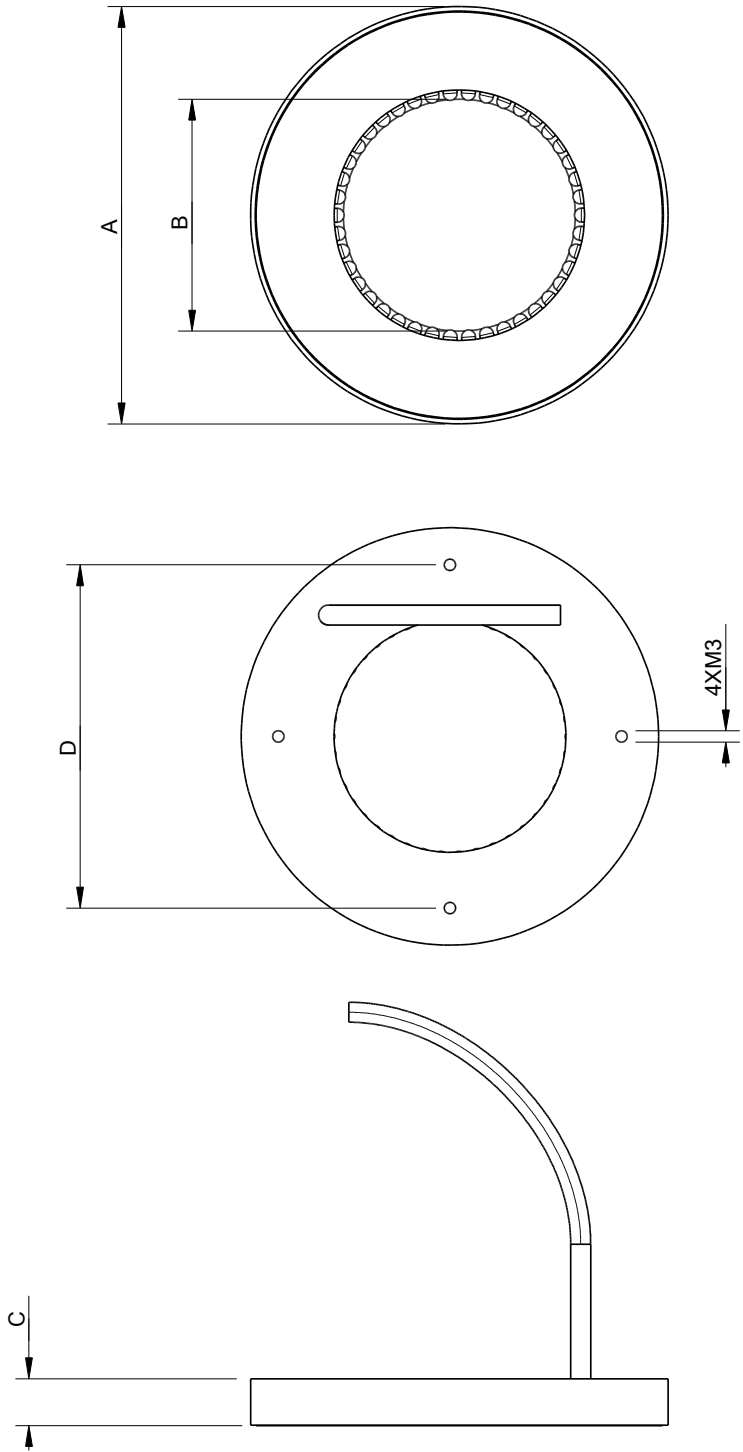
Specyfikacja produktu

Napięcie zasilania	24VDC
Temperatura pracy	0-60 °C
Stopień ochrony	IP40
Przewód	Typu PUR do 2m lub do 0,5m, M8, 3pin
Chłodzenie	Konwekcyjne
Zgodność	  
Obudowa	Aluminium anodowane
Kolor obudowy	Czarny




Długość fali LED

W (biały)	R (czerwony)	G (zielony)	B (niebieski)	IR (podczerwony)
CRI=75	620-650nm	520-540nm	460-480nm	850-865nm

Rysunek poglądowy IRLA-90-50-24x



Podstawowe referencje

*	A [mm]	B [mm]	C [mm]	D [mm]	Kolor	Moc** [W]
IRLA-45-25-24RWBG	45	25	8	34		2
IRLA-45-25-24IR	45	25	8	34	IR	2
IRLA-90-50-24RWBG	90	50	10	74		3
IRLA-90-50-24IR	90	50	10	74	IR	3
IRLA-150-110-24RWBG	150	110	10	134		5
IRLA-150-110-24IR	150	110	10	134	IR	5

* Oświetlacze wykonywane są również na wymiar wg życzenia klienta. W przypadku dodatkowych pytań prosimy o kontakt: iscon@iscon.pl.

** Podana moc jest mocą potrzebną do zasilenia urządzenia.

Kodowanie referencji

Model	Średnica zewnętrzna	Średnica wewnętrzna	Zasilanie	Kod koloru	Wbudowany moduł Strobe	Złącze
	[mm]	[mm]	VDC	RBGWIR	S	3 pin
IRLA - xxx - xxx - 24xxM8						
Kod koloru: W - biały, R- czerwony, B - niebieski, G - zielony, IR - podczerwony						

Przykład 1

IRLA-45-25-24WM8

Oświetlacz o średnicy zewnętrznej A - 45mm, średnicy wewnętrznej B - 25mm, zasilany 24VDC, barwie światła białej, z przewodem o długości do 0,5m ze złączem M8 (3 pin).

Przykład 2

IRLA-90-50-24IR

Oświetlacz o średnicy zewnętrznej A - 90mm, średnicy wewnętrznej B - 50mm, zasilany 24VDC, barwie światła podczerwonej, z przewodem o długości do 2m, bez złącza - wolne przewody.

Przykład 3

IRLA-90-50-24RSM8

Oświetlacz o średnicy zewnętrznej A - 90mm, średnicy wewnętrznej B - 50mm, zasilany 24VDC, barwie światła czerwonej, z wbudowanym modułem strobulującym, z przewodem o długości do 0,5m ze złączem M8 (3 pin).

Przykład 4

IRLA-150-110-24BS

Oświetlacz o średnicy zewnętrznej A - 150mm, średnicy wewnętrznej B - 110mm, zasilany 24VDC, barwie światła niebieskiej, z modułem strobulującym, z przewodem o długości do 2m, bez złącza - wolne przewody.

Tryby pracy

Urządzenie umożliwia pracę zarówno w trybie ciągłym, jak i w trybie strobowania. Na następnej stronie znajdują się schematy połączeń dla oświetlaczy posiadających moduł strobulujący lub oświetlaczy bez modułu strobulującego.

Schematy podłączenia

Oświetlacz bez modułu strobującego np. **IRLA-90-50-24R**

- Praca ciągła



- Oświetlacz może również pracować w trybie strobowania np. poprzez przekaźnik lub inne urządzenie zewnętrzne umożliwiające wyzwolenie oświetlacza.

Oświetlacz z modulem strobującym np. **IRLA-90-50-24RS**

- Praca ciągła



- Praca w trybie strobowania



Sygnał strobujący (przewód czarny) od +5VDC do +24VDC. Minimalny prąd wyzwolenia 0,01A.

Rodzaje złącza

Brak złącza (wolne przewody). Długość przewodu do 2m. Dla oświetlacza bez modułu strobującego.

Dla oświetlacza bez modułu strobującego, np. IRLA-90-50-24R	
Brown	+24VDC
Blue	GND

Brak złącza (wolne przewody). Długość przewodu do 2m. Dla oświetlacza z modułem strobującym.

Dla oświetlacza z modułem strobującym, np. IRLA-90-50-24RS	
Brown	+24VDC
Black	Sygnal strobe
Blue	GND

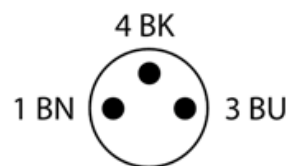
Ze złączem M8 (3 pin, męskim). Długość przewodu do 0,5m. Dla oświetlacza bez modułu strobującego.

Dla oświetlacza bez modułu strobującego, np. IRLA-90-50-24RM8	
Brown (BN)	+24VDC
Black (BK)	NA
Blue (BU)	GND



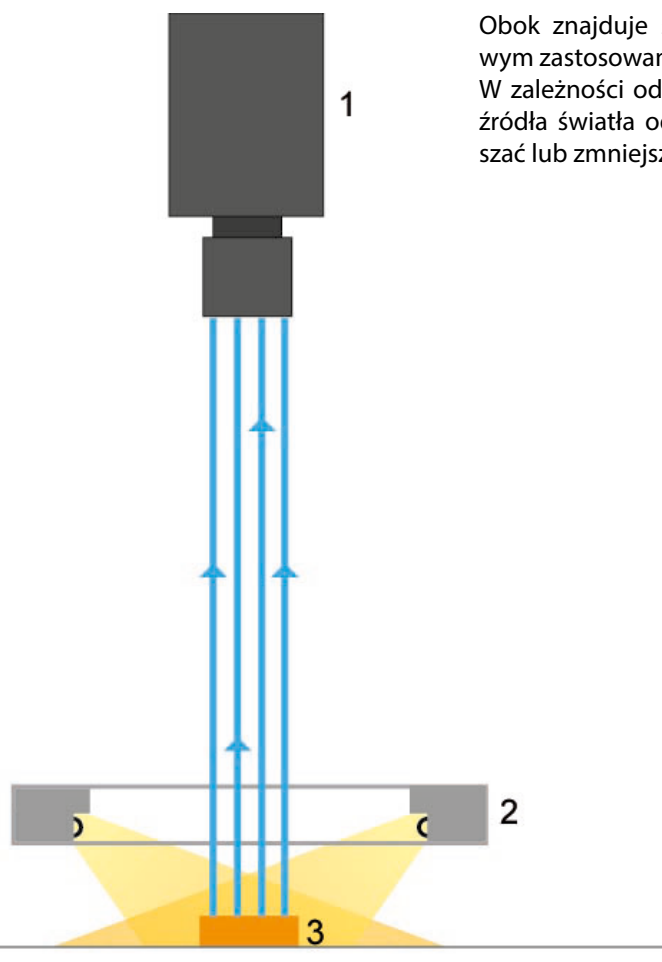
Ze złączem M8 (3 pin, męskim). Długość przewodu do 0,5m. Dla oświetlacza z modułem strobującym.

Dla oświetlacza z modułem strobującym, np. IRLA-90-50-24RSM8	
Brown (BN)	+24VDC
Black (BK)	Sygnal Strobe
Blue (BU)	GND



Montaż i zastosowanie

Montaż oświetlacza jest dokonywany poprzez zastosowanie 4 śrub M3x5 lub M3x8 (nie załączonych do oświetlacza). Rozstaw otworów (D) przedstawiony jest na rysunku poglądowym. Zaleca się przykręcenie oświetlacza do konstrukcji metalowej maszyny tak, żeby jak największa jego powierzchnia przylegała do konstrukcji w celu odprowadzenia jak największej ilości ciepła.






Obok znajduje się rysunek z przykładowym zastosowaniem oświetlacza IRLA. W zależności od wielkości IRLA odległość źródła światła od detalu może się zwiększać lub zmniejszać.

1 - System wizyjny 2 - Oświetlacz 3 - Detal

- Maksymalna powierzchnia świecenia przy niewielkich wymiarach
- Równomierne rozproszenie światła na całej powierzchni
- Wytrzymała, aluminiowa obudowa
- Szeroki zakres wymiarów



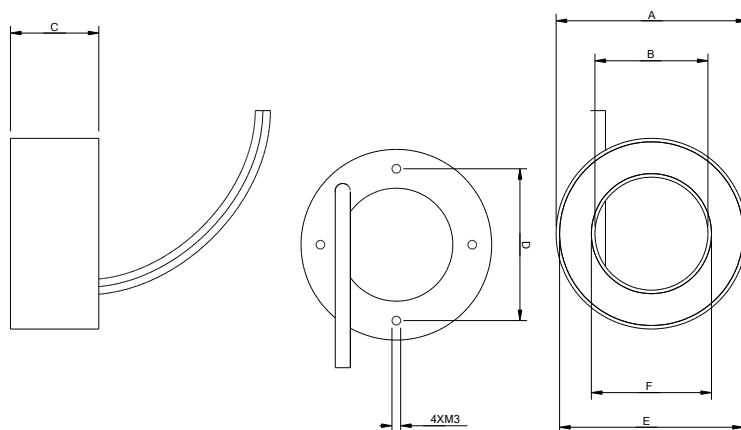
Specyfikacja produktu

Napięcie zasilania	24VDC
Temperatura pracy	0-60 °C
Stopień ochrony	IP40
Przewód	Typu PUR do 2m lub do 0,5m, M8, 3pin
Chłodzenie	Konwekcyjne
Zgodność	  
Obudowa	Aluminium anodowane
Kolor obudowy	Czarny

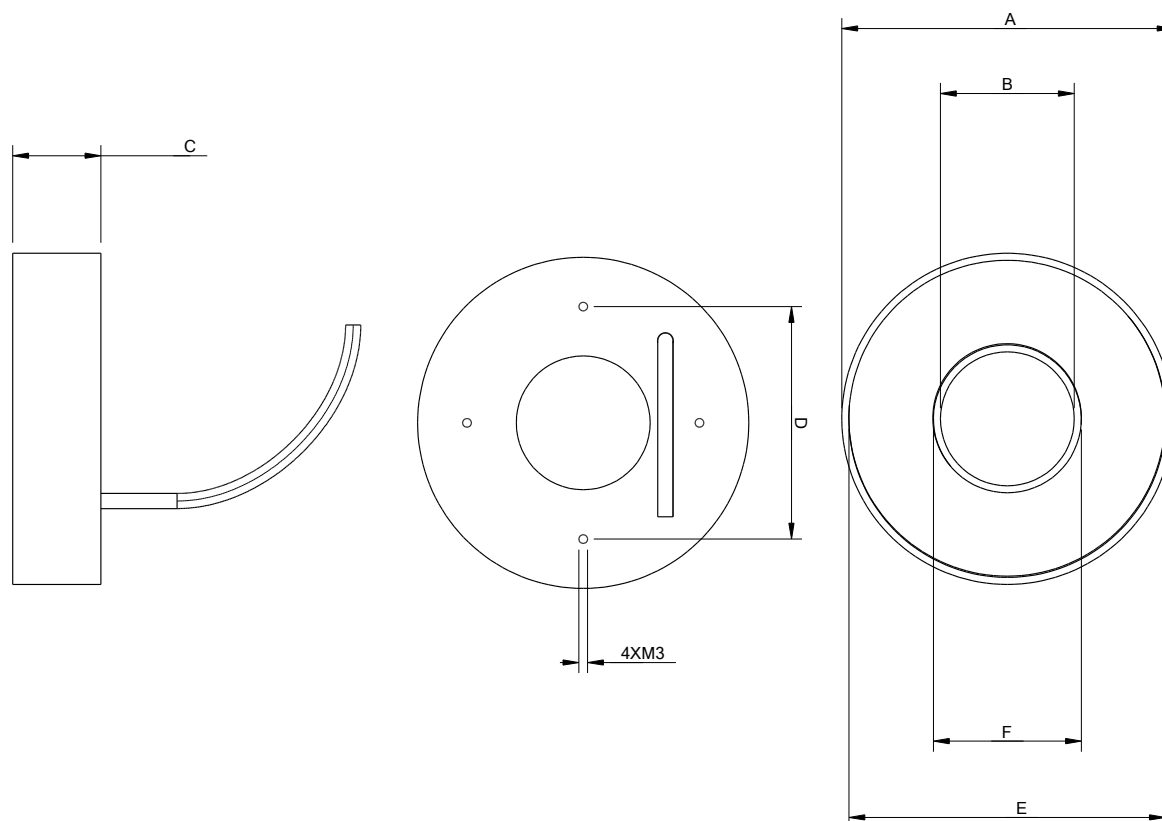
Długość fali LED

W (biały)	R (czerwony)	G (zielony)	B (niebieski)	IR (podczerwony)
CRI=75	620-650nm	520-540nm	460-480nm	850-865nm

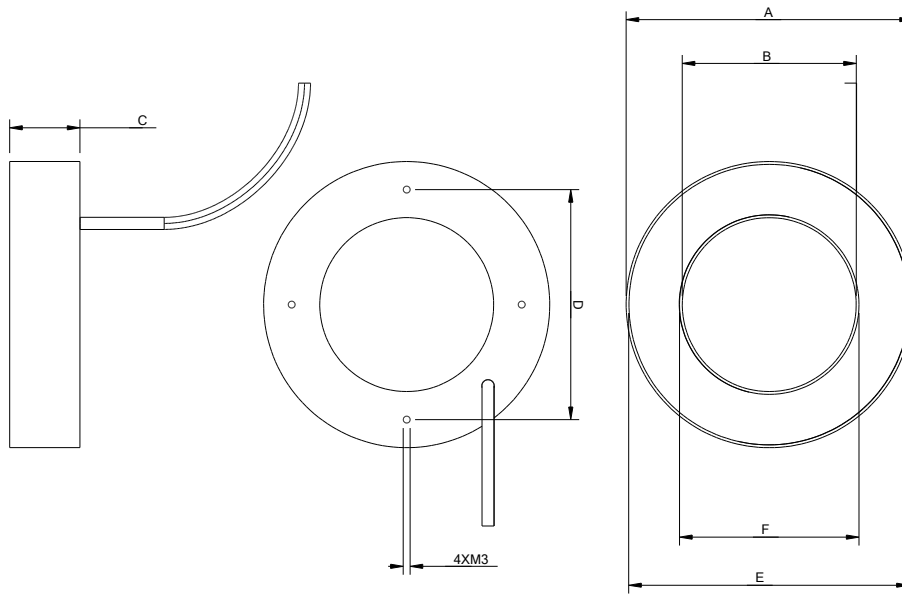
Rysunek poglądowy IRLD-50-30-24x



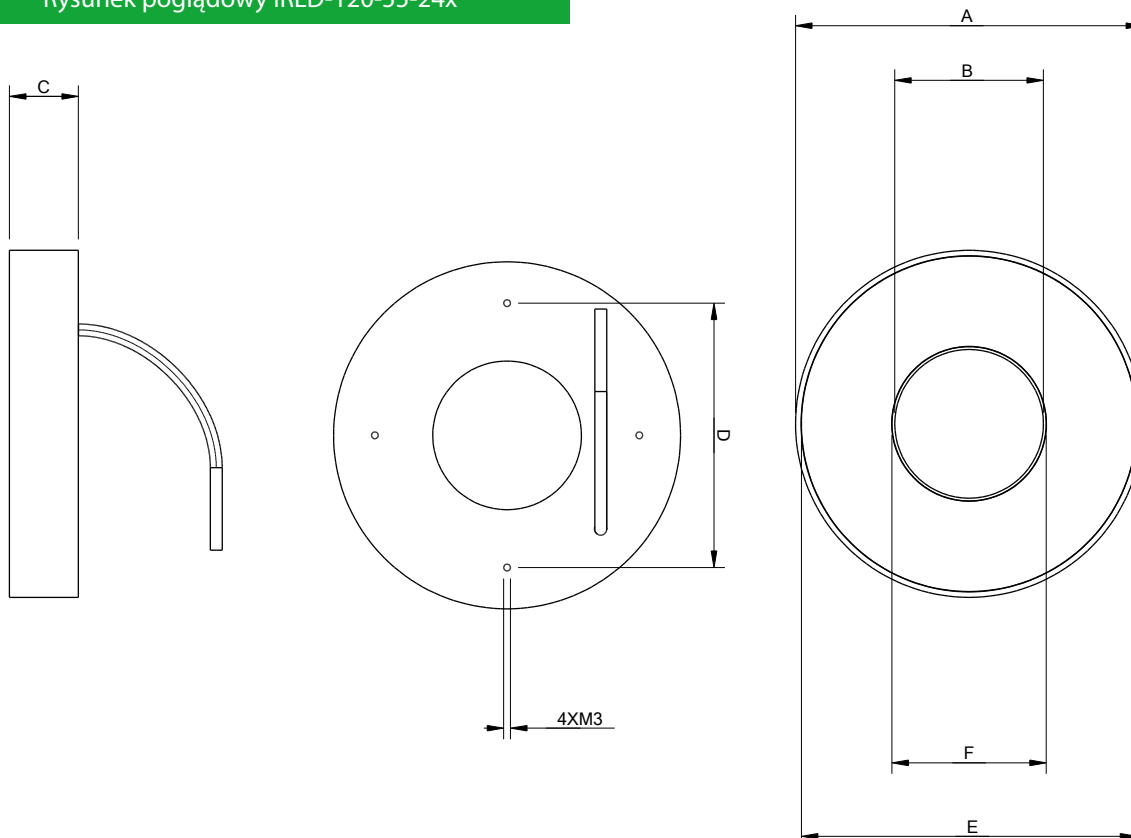
Rysunek poglądowy IRLD-90-40-24x








Rysunek poglądowy IRLD-100-60-24x



Rysunek poglądowy IRLD-120-55-24x



Podstawowe referencje

*	A [mm]	B [mm]	C [mm]	D [mm]	E [mm]	F [mm]	Kolor	Moc ** [W]
IRLD-50-30-24RWBG	54	32	25	43	43	38		1
IRLD-50-30-24IR	54	32	25	43	43	38	IR	1
IRLD-90-40-24RWBG	94	38	25	66	78	49		8
IRLD-90-40-24IR	94	38	25	66	78	49	IR	8
IRLD-100-60-24RWBG	102	62	25	82	88	71		6
IRLD-100-60-24IR	102	62	25	82	88	71	IR	6
IRLD-120-55-24RWBG	126	54	25	96	108	66		15
IRLD-120-55-24IR	126	54	25	96	108	66	IR	15
IRLD-160-90-24RWBG	155	79	25	124	151	83		20
IRLD-160-90-24IR	155	79	25	124	151	83	IR	20

* Oświetlacze wykonywane są również na wymiar wg życzenia klienta. W przypadku dodatkowych pytań prosimy o kontakt: iscon@iscon.pl.

** Podana moc jest mocą potrzebną do zasilenia urządzenia.

E, F – średnica powierzchni świecącej oświetlacza

Kodowanie referencji

Model	Przybliżona średnica zewnętrzna	Przybliżona średnica wewnętrzna	Zasilanie	Kod koloru	Wbudowany moduł Strobe	Złącze
	[mm]	[mm]	VDC	RBGWIR	S	3 pin
IRLD - xxx - xx - 24xxM8						
Kod koloru: W - biały, R- czerwony, B - niebieski, G - zielony, IR - podczerwony						

Przykład 1

IRLD-90-40-24WM8

Oświetlacz o średnicy zewnętrznej A - 94mm, średnicy wewnętrznej B - 38mm, zasilany 24VDC, barwie światła białej, z przewodem o długości do 0,5m ze złączem M8 (3 pin).

Przykład 2

IRLD-90-40-24IR

Oświetlacz o średnicy zewnętrznej A - 94mm, średnicy wewnętrznej B - 38mm, zasilany 24VDC, barwie światła podczerwonej, z przewodem o długości do 2m, bez złącza - wolne przewody.

Przykład 3

IRLD-100-60-24RSM8

Oświetlacz o średnicy zewnętrznej A - 102mm, średnicy wewnętrznej B - 62mm, zasilany 24VDC, barwie światła czerwonej, z wbudowanym modułem strobującym, z przewodem o długości do 0,5m ze złączem M8 (3 pin).

Przykład 4

IRLD-120-55-24BS

Oświetlacz o średnicy zewnętrznej A - 126mm, średnicy wewnętrznej B - 54mm, zasilany 24VDC, barwie światła niebieskiej, z modułem strobującym, z przewodem o długości do 2m, bez złącza - wolne przewody.

Tryby pracy

Urządzenie umożliwia pracę zarówno w trybie ciągłym, jak i w trybie strobowania. Na następnej stronie znajdują się schematy połączeń dla oświetlaczy posiadających moduł strobujący lub oświetlaczy bez modułu strobującego.

Schematy podłączenia

Oświetlacz bez modułu strobującego np. **IRLD-90-40-24R**

- Praca ciągła



- Oświetlacz może również pracować w trybie strobowania np. poprzez przekaźnik lub inne urządzenie zewnętrzne umożliwiające wyzwolenie oświetlacza.

Oświetlacz z modulem strobującym np. **IRLD-90-40-24RS**

- Praca ciągła



- Praca w trybie strobowania



Sygnał strobujący (przewód czarny) od +5VDC do +24VDC. Minimalny prąd wyzwolenia 0,01A.

Rodzaje złącza

Brak złącza (wolne przewody). Długość przewodu do 2m. Dla oświetlacza bez modułu strobującego.

Dla oświetlacza bez modułu strobującego, np. IRLD-90-40-24R	
Brown	+24VDC
Blue	GND

Brak złącza (wolne przewody). Długość przewodu do 2m. Dla oświetlacza z modułem strobującym.

Dla oświetlacza z modułem strobującym, np. IRLD-90-40-24RS	
Brown	+24VDC
Black	Sygnal strobe
Blue	GND

Ze złączem M8 (3 pin, męskim). Długość przewodu do 0,5m. Dla oświetlacza bez modułu strobującego.

Dla oświetlacza bez modułu strobującego, np. IRLD-90-40-24RM8	
Brown (BN)	+24VDC
Black (BK)	NA
Blue (BU)	GND



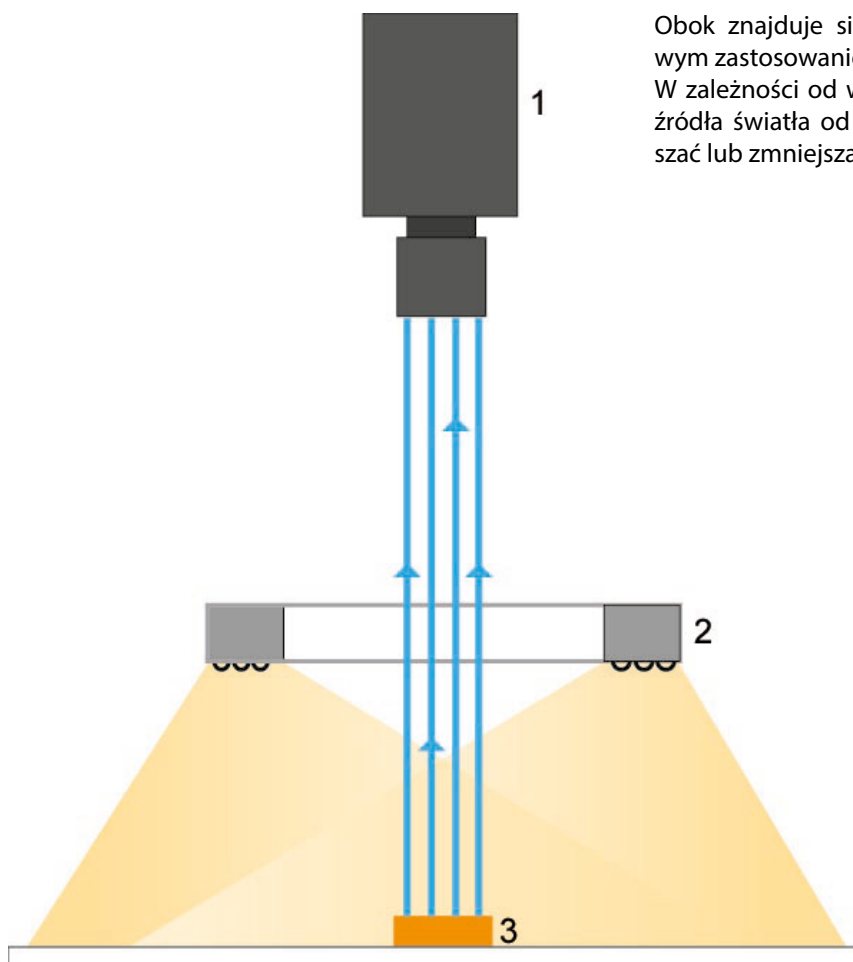
Ze złączem M8 (3 pin, męskim). Długość przewodu do 0,5m. Dla oświetlacza z modułem strobującym.

Dla oświetlacza z modułem strobującym, np. IRLD-90-40-24RSM8	
Brown (BN)	+24VDC
Black (BK)	Sygnal Strobe
Blue (BU)	GND



Montaż i zastosowanie

Montaż oświetlacza jest dokonywany poprzez zastosowanie 4 śrub M3x5 lub M3x8 (nie załączonych do oświetlacza). Rozstaw otworów (D) przedstawiony jest na rysunku poglądowym. Zaleca się przykręcenie oświetlacza do konstrukcji metalowej maszyny tak, żeby jak największa jego powierzchnia przylegała do konstrukcji w celu odprowadzenia jak największej ilości ciepła.






Obok znajduje się rysunek z przykładowym zastosowaniem oświetlacza IRLD. W zależności od wielkości IRLD odległość źródła światła od detalu może się zwiększać lub zmniejszać.

1 - System wizyjny 2 - Oświetlacz 3 - Detal

- Maksymalna powierzchnia świecenia przy niewielkich wymiarach
- Odpowiednie do badania powierzchniowych skaz i defektów
- Wytrzymała, aluminiowa obudowa



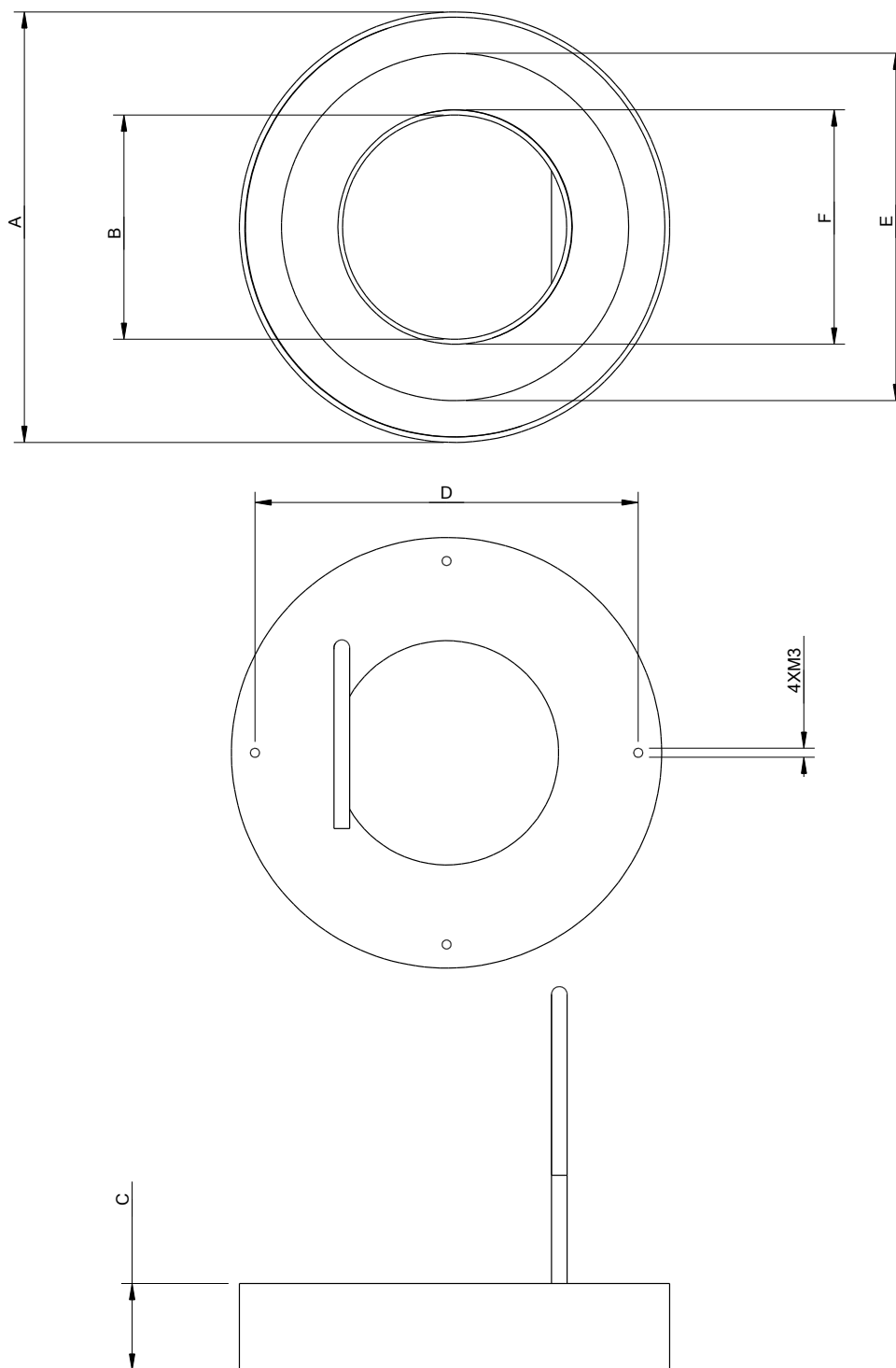
Specyfikacja produktu

Napięcie zasilania	24VDC
Temperatura pracy	0-60 °C
Stopień ochrony	IP40
Przewód	Typu PUR do 2m lub do 0,5m, M8, 3pin
Chłodzenie	Konwekcyjne
Zgodność	  
Obudowa	Aluminium anodowane
Kolor obudowy	Czarny



Długość fali LED

W (biały)	R (czerwony)	G (zielony)	B (niebieski)
CRI=75	620-650nm	520-540nm	460-480nm

Rysunek poglądowy IRLM-100-60-24x



Podstawowe referencje

*	A [mm]	B [mm]	C [mm]	D [mm]	E [mm]	F [mm]	Kolor	Moc ** [W]
IRLM-100-60-24RWBG	119	62	24	106	96	65		6
IRLM-150-105-24RWBG	158	103	24	145	135	105		12

* Oświetlacze wykonywane są również na wymiar wg życzenia klienta. W przypadku dodatkowych pytań prosimy o kontakt: iscon@iscon.pl.

** Podana moc jest mocą potrzebną do zasilenia urządzenia.

E, F – średnica powierzchni świecącej oświetlacza

Kodowanie referencji

Model	Przybliżona średnica zewnętrzna	Przybliżona średnica wewnętrzna	Zasilanie	Kod koloru	Wbudowany moduł Strobe	Złącze
	[mm]	[mm]	VDC	RBGW	S	3 pin
IRLM - xxx - xxx - 24xxM8						
Kod koloru: W - biały, R- czerwony, B - niebieski, G - zielony						

Przykład 1

IRLM-100-60-24WM8

Oświetlacz o średnicy zewnętrznej A - 119mm, średnicy wewnętrznej B - 62mm, zasilany 24VDC, barwie światła białej, z przewodem o długości do 0,5m ze złączem M8 (3 pin).

Przykład 2

IRLM-100-60-24R

Oświetlacz o średnicy zewnętrznej A - 119mm, średnicy wewnętrznej B - 62mm, zasilany 24VDC, barwie światła czerwonej, z przewodem o długości do 2m, bez złącza - wolne przewody.

Przykład 3

IRLM-150-105-24RSM8

Oświetlacz o średnicy zewnętrznej A - 158mm, średnicy wewnętrznej B - 103mm, zasilany 24VDC, barwie światła czerwonej, z wbudowanym modułem strobującym, z przewodem o długości do 0,5m ze złączem M8 (3 pin).

Tryby pracy

Urządzenie umożliwia pracę zarówno w trybie ciągłym, jak i w trybie strobowania. Na następnej stronie znajdują się schematy połączeń dla oświetlaczy posiadających moduł strobujący lub oświetlaczy bez modułu strobującego.

Schematy podłączenia

Oświetlacz bez modułu strobującego np. **IRLM-100-60-24R**

- Praca ciągła



- Oświetlacz może również pracować w trybie strobowania np. poprzez przekaźnik lub inne urządzenie zewnętrzne umożliwiające wyzwolenie oświetlacza.

Oświetlacz z modułem strobującym np. **IRLM-100-60-24RS**

- Praca ciągła



- Praca w trybie strobowania



Sygnał strobujący (przewód czarny) od +5VDC do +24VDC. Minimalny prąd wyzwolenia 0,01A.

Rodzaje złącza

Brak złącza (wolne przewody). Długość przewodu do 2m. Dla oświetlacza bez modułu strobującego.

Dla oświetlacza bez modułu strobującego, np. IRLM-100-60-24R	
Brown	+24VDC
Blue	GND

Brak złącza (wolne przewody). Długość przewodu do 2m. Dla oświetlacza z modułem strobującym.

Dla oświetlacza z modułem strobującym, np. IRLM-100-60-24RS	
Brown	+24VDC
Black	Sygnal strobe
Blue	GND

Ze złączem M8 (3 pin, męskim). Długość przewodu do 0,5m. Dla oświetlacza bez modułu strobującego.

Dla oświetlacza bez modułu strobującego, np. IRLM-100-60-24RM8	
Brown (BN)	+24VDC
Black (BK)	NA
Blue (BU)	GND



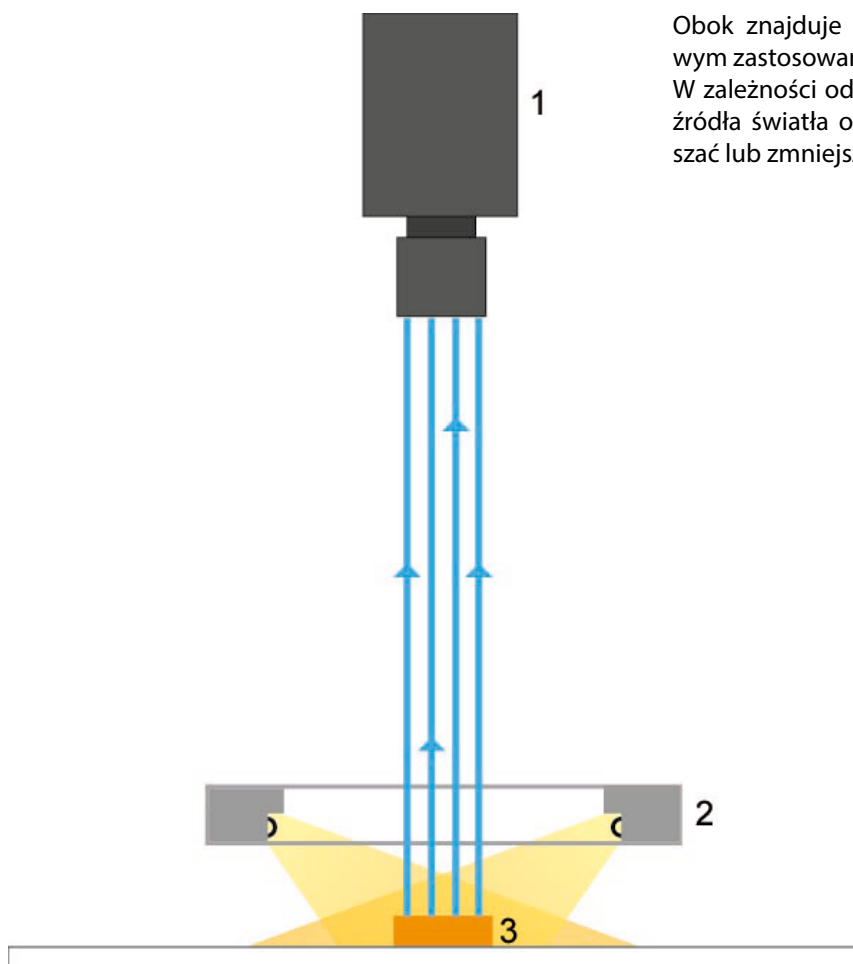
Ze złączem M8 (3 pin, męskim). Długość przewodu do 0,5m. Dla oświetlacza z modułem strobującym.

Dla oświetlacza z modułem strobującym, np. IRLM-100-60-24RSM8	
Brown (BN)	+24VDC
Black (BK)	Sygnal Strobe
Blue (BU)	GND



Montaż i zastosowanie

Montaż oświetlacza jest dokonywany poprzez zastosowanie 4 śrub M3x5 lub M3x8 (nie załączonych do oświetlacza). Rozstaw otworów (D) przedstawiony jest na rysunku poglądowym. Zaleca się przykręcenie oświetlacza do konstrukcji metalowej maszyny tak, żeby jak największa jego powierzchnia przylegała do konstrukcji w celu odprowadzenia jak największej ilości ciepła.






1 - System wizyjny 2 - Oświetlacz 3 - Detal

Obok znajduje się rysunek z przykładowym zastosowaniem oświetlacza IRLM. W zależności od wielkości IRLM odległość źródła światła od detalu może się zwiększać lub zmniejszać.

- Maksymalna powierzchnia świecenia przy niewielkich wymiarach
- Odpowiednie do badania powierzchniowych szkod i defektów
- Wytrzymała, aluminiowa obudowa
- Innowacyjna konstrukcja



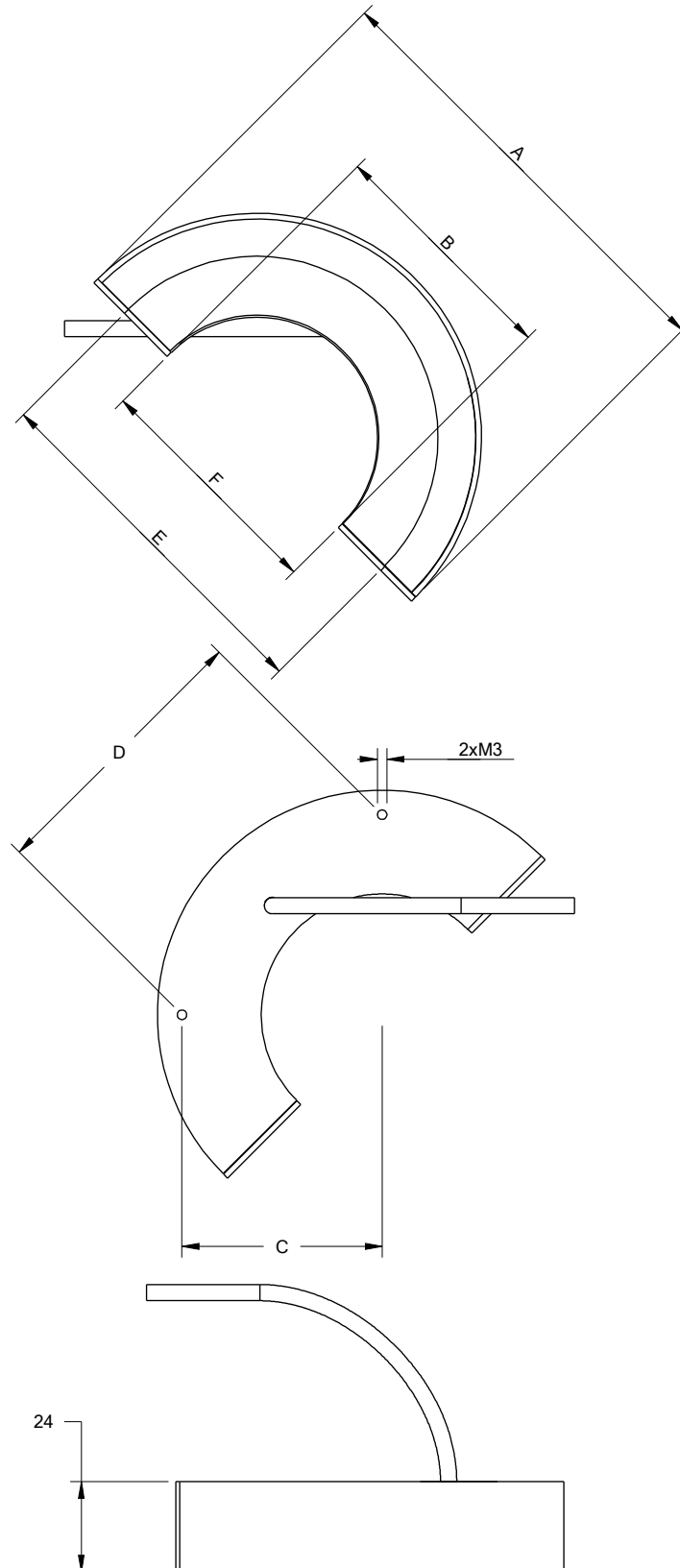
Specyfikacja produktu

Napięcie zasilania	24VDC
Temperatura pracy	0-60 °C
Stopień ochrony	IP40
Przewód	Typu PUR do 2m lub do 0,5m, M8, 3pin
Chłodzenie	Konwekcyjne
Zgodność	  
Obudowa	Aluminium anodowane
Kolor obudowy	Czarny



Długość fali LED

W (biały)	R (czerwony)	G (zielony)	B (niebieski)
CRI=75	620-650nm	520-540nm	460-480nm

Rysunek poglądowy IRLMH-100-60-24x



Podstawowe referencje

*	A [mm]	B [mm]	C [mm]	D [mm]	E [mm]	F [mm]	Kolor	Moc ** [W]
IRLMH-100-60-24RWBG	119	64	53	75	96	65		4
IRLMH-150-105-24 RWBG	158	103	73	103	135	105		8

* Oświetlacze wykonywane są również na wymiar wg życzenia klienta. W przypadku dodatkowych pytań prosimy o kontakt: iscon@iscon.pl.

** Podana moc jest mocą potrzebną do zasilenia urządzenia.

E, F – średnica powierzchni świecącej oświetlacza

Kodowanie referencji

Model	Przybliżona średnica zewnętrzna	Przybliżona średnica wewnętrzna	Zasilanie	Kod koloru	Wbudowany moduł Strobe	Złącze
	[mm]	[mm]	VDC	RBGW	S	3 pin
IRLMH - xxx - xxx - 24xxM8						
Kod koloru: W - biały, R - czerwony, B - niebieski, G - zielony						

Przykład 1

IRLMH-100-60-24WM8

Oświetlacz o średnicy zewnętrznej A - 119mm, średnicy wewnętrznej B - 64mm, zasilany 24VDC, barwie światła białej, z przewodem o długości do 0,5m ze złączem M8 (3 pin).

Przykład 2

IRLMH-100-60-24R

Oświetlacz o średnicy zewnętrznej A - 119mm, średnicy wewnętrznej B - 64mm, zasilany 24VDC, barwie światła czerwonej, z przewodem o długości do 2m, bez złącza - wolne przewody.

Przykład 3

IRLMH-150-105-24RSM8

Oświetlacz o średnicy zewnętrznej A - 158mm, średnicy wewnętrznej B - 103mm, zasilany 24VDC, barwie światła czerwonej, z wbudowanym modułem strobującym, z przewodem o długości do 0,5m ze złączem M8 (3 pin).

Tryby pracy

Urządzenie umożliwia pracę zarówno w trybie ciągłym, jak i w trybie strobowania. Na następnej stronie znajdują się schematy połączeń dla oświetlaczy posiadających moduł strobujący lub oświetlaczy bez modułu strobującego.

Schematy podłączenia

Oświetlacz bez modułu strobującego np. **IRLMH-100-60-24R**

- Praca ciągła



- Oświetlacz może również pracować w trybie strobowania np. poprzez przekaźnik lub inne urządzenie zewnętrzne umożliwiające wyzwolenie oświetlacza.

Oświetlacz z modułem strobującym np. **IRLMH-100-60-24RS**

- Praca ciągła



- Praca w trybie strobowania



Sygnał strobujący (przewód czarny) od +5VDC do +24VDC. Minimalny prąd wyzwolenia 0,01A.

Rodzaje złącza

Brak złącza (wolne przewody). Długość przewodu do 2m. Dla oświetlacza bez modułu strobującego.

Dla oświetlacza bez modułu strobującego, np. IRLMH-100-60-24R	
Brown	+24VDC
Blue	GND

Brak złącza (wolne przewody). Długość przewodu do 2m. Dla oświetlacza z modułem strobującym.

Dla oświetlacza z modułem strobującym, np. IRLMH-100-60-24RS	
Brown	+24VDC
Black	Sygnal strobe
Blue	GND

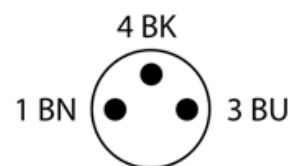
Ze złączem M8 (3 pin, męskim). Długość przewodu do 0,5m. Dla oświetlacza bez modułu strobującego.

Dla oświetlacza bez modułu strobującego, np. IRLMH-100-60-24RM8	
Brown (BN)	+24VDC
Black (BK)	NA
Blue (BU)	GND



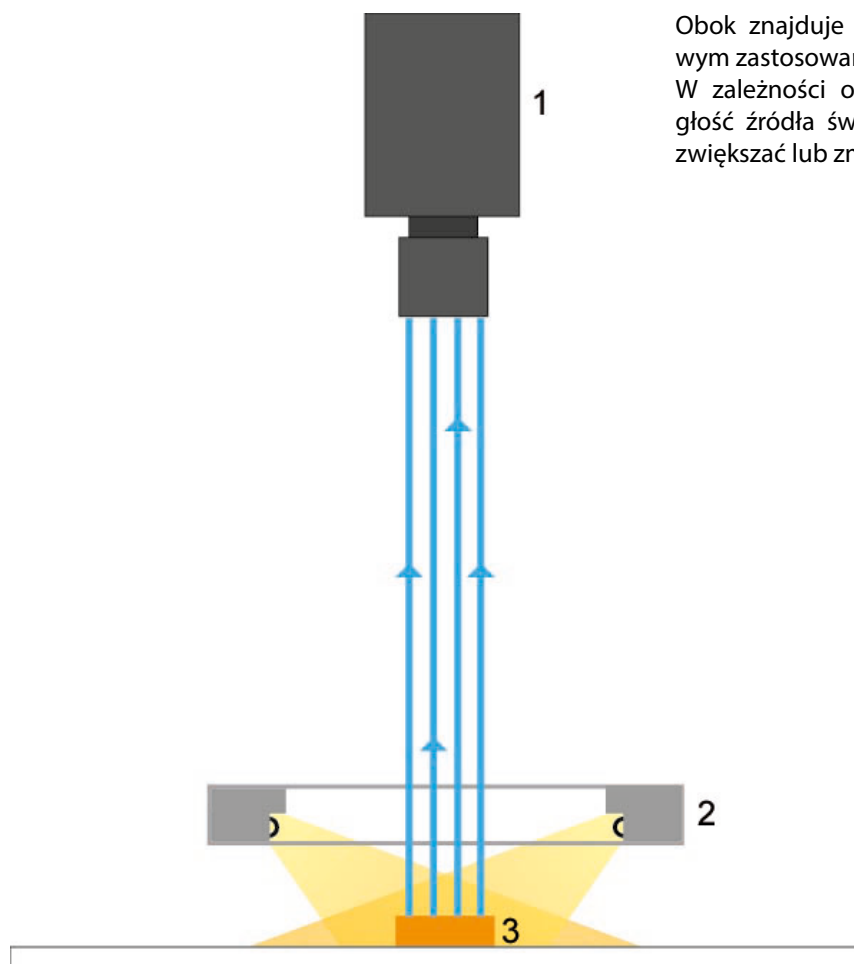
Ze złączem M8 (3 pin, męskim). Długość przewodu do 0,5m. Dla oświetlacza z modułem strobującym.

Dla oświetlacza z modułem strobującym, np. IRLMH-100-60-24RSM8	
Brown (BN)	+24VDC
Black (BK)	Sygnal Strobe
Blue (BU)	GND



Montaż i zastosowanie

Montaż oświetlacza jest dokonywany poprzez zastosowanie 2 śrub M3x5 lub M3x8 (nie załączonych do oświetlacza). Rozstaw otworów (D) przedstawiony jest na rysunku poglądowym. Zaleca się przykręcenie oświetlacza do konstrukcji metalowej maszyny tak, żeby jak największa jego powierzchnia przylegała do konstrukcji w celu odprowadzenia jak największej ilości ciepła.






Obok znajduje się rysunek z przykładowym zastosowaniem oświetlacza IRLMH. W zależności od wielkości IRLMH odległość źródła światła od detalu może się zwiększać lub zmniejszać.

1 - System wizyjny 2 - Oświetlacz 3 - Detal

- Maksymalna powierzchnia świecenia przy niewielkich wymiarach
- Odpowiednie do badania powierzchniowych skaz i defektów
- Wytrzymała, aluminiowa obudowa



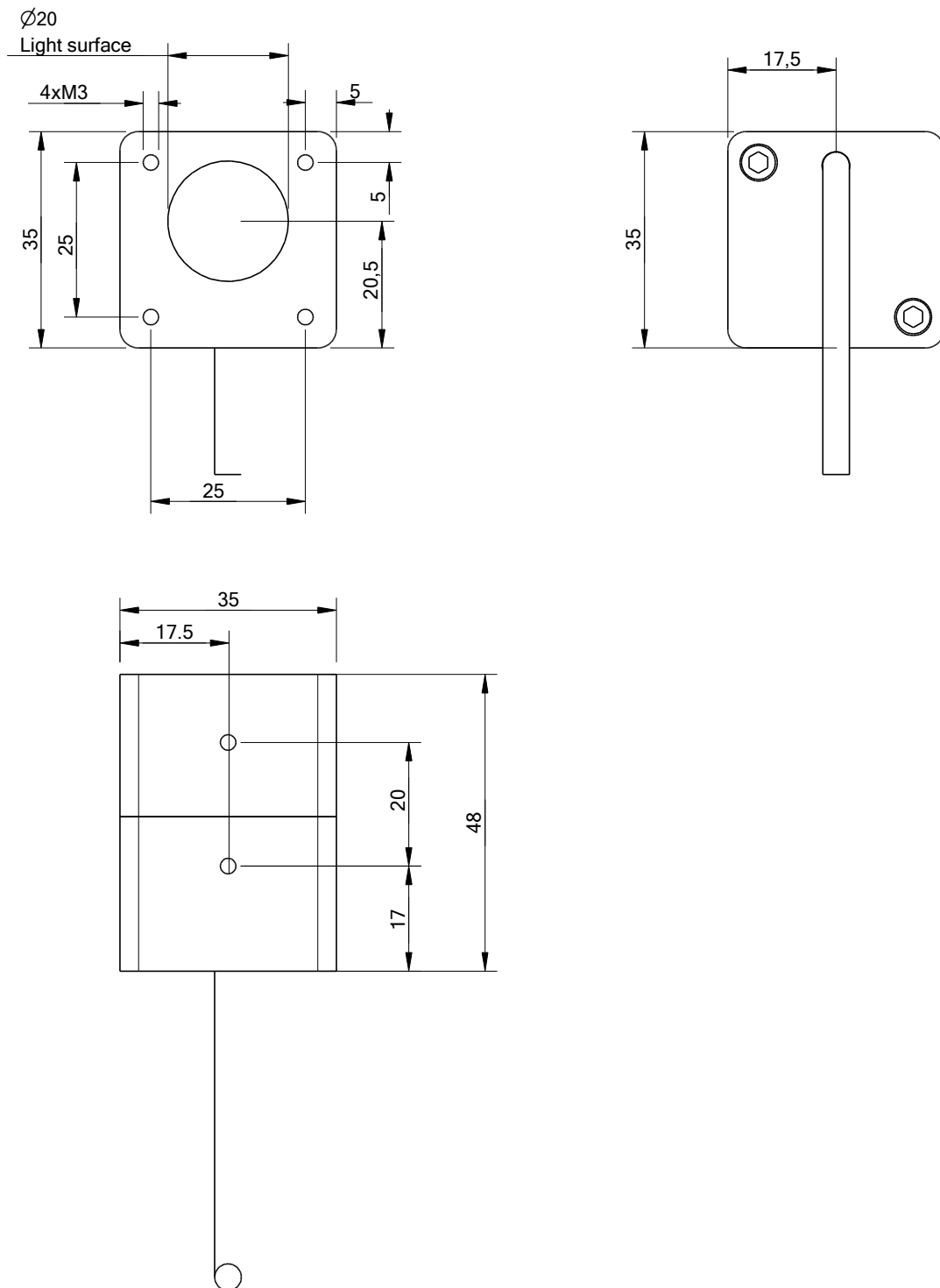
Specyfikacja produktu

Napięcie zasilania	24VDC
Temperatura pracy	0-60 °C
Stopień ochrony	IP40
Przewód	Typu PUR do 2m lub do 0,5m, M8, 3pin
Chłodzenie	Konwekcyjne
Zgodność	  
Obudowa	Aluminium anodowane
Kolor obudowy	Czarny

Długość fali LED

W (biały)	R (czerwony)	G (zielony)	B (niebieski)	IR (podczerwony)	UV (ultrafioletowy)
CRI=75	620-650nm	520-540nm	460-480nm	850-865nm	390-410nm

Rysunek poglądowy ISL-30-70-24x



Kodowanie referencji

Model	Przybliżona średnica	Przybliżona długość	Zasilanie	Kod koloru	Wbudowany moduł Strobe	Złącze
	[mm]	[mm]	VDC	RBGWIRUV	S	3 pin
ISL - 30 - 70 - 24xxM8						
Kod koloru: W - biały, R- czerwony, B - niebieski, G - zielony, IR - podczerwony, UV - Ultrafioletowy						

Moc potrzebna do zasilania urządzenia - 1 W.

Przykład 1

ISL-30-70-24WM8

Oświetlacz o długości 48mm, szerokości 35mm, zasilany 24VDC, barwie światła białej, z przewodem o długości do 0,5m ze złączem M8 (3 pin).

Przykład 2

ISL-30-70-24IR

Oświetlacz o długości 48mm, szerokości 35mm, zasilany 24VDC, barwie światła podczerwonej, z przewodem o długości do 2m, bez złącza - wolne przewody.

Tryby pracy

Urządzenie umożliwia pracę zarówno w trybie ciągłym, jak i w trybie strobowania. Na następnej stronie znajdują się schematy połączeń dla oświetlaczy posiadających moduł strobujący lub oświetlaczy bez modułu strobującego.

Schematy podłączenia

Oświetlacz bez modułu strobującego np. **ISL-30-70-24R**

- Praca ciągła



- Oświetlacz może również pracować w trybie strobowania np. poprzez przekaźnik lub inne urządzenie zewnętrzne umożliwiające wyzwolenie oświetlacza.

Oświetlacz z modulem strobującym np. **ISL-30-70-24RS**

- Praca ciągła



- Praca w trybie strobowania



Sygnał strobujący (przewód czarny) od +5VDC do +24VDC. Minimalny prąd wyzwolenia 0,01A.

Rodzaje złącza

Brak złącza (wolne przewody). Długość przewodu do 2m. Dla oświetlacza bez modułu strobującego.

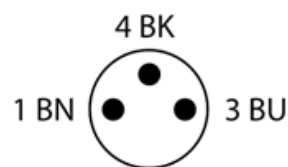
Dla oświetlacza bez modułu strobującego, np. ISL-30-70-24R	
Brown	+24VDC
Blue	GND

Brak złącza (wolne przewody). Długość przewodu do 2m. Dla oświetlacza z modułem strobującym.

Dla oświetlacza z modułem strobującym, np. ISL-30-70-24RS	
Brown	+24VDC
Black	Sygnal strobe
Blue	GND

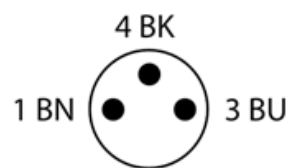
Ze złączem M8 (3 pin, męskim). Długość przewodu do 0,5m. Dla oświetlacza bez modułu strobującego.

Dla oświetlacza bez modułu strobującego, np. ISL-30-70-24RM8	
Brown (BN)	+24VDC
Black (BK)	NA
Blue (BU)	GND



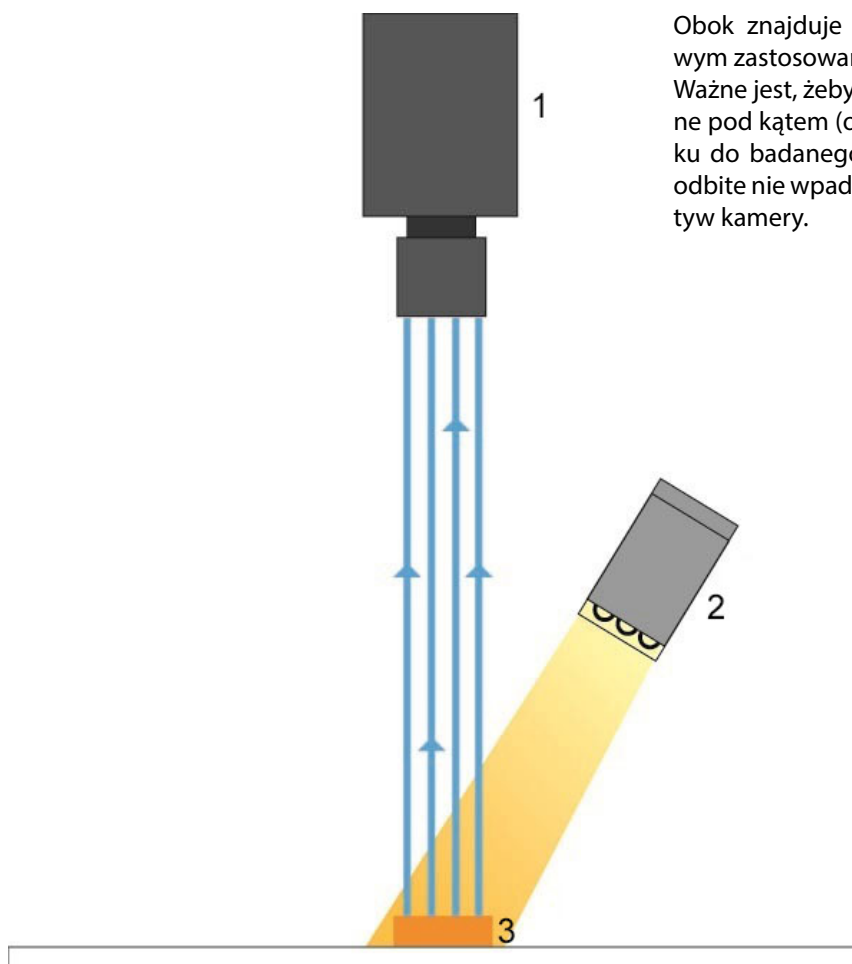
Ze złączem M8 (3 pin, męskim). Długość przewodu do 0,5m. Dla oświetlacza z modułem strobującym.

Dla oświetlacza z modułem strobującym, np. ISL-30-70-24RSM8	
Brown (BN)	+24VDC
Black (BK)	Sygnal Strobe
Blue (BU)	GND



Montaż i zastosowanie

Montaż oświetlacza jest dokonywany poprzez zastosowanie 2 śrub M3x5 (nie załączonych do oświetlaczy). Rozstaw otworów przedstawiony jest na rysunku poglądowym. Zaleca się przykręcenie oświetlacza do konstrukcji metalowej maszyny tak, żeby jak największa jego powierzchnia przylegała do konstrukcji w celu odprowadzenia jak największej ilości ciepła.



Obok znajduje się rysunek z przykładowym zastosowaniem oświetlacza ISL.




Ważne jest, żeby oświetlacze były ustawione pod kątem (ok. 30-55 stopni) w stosunku do badanego detalu, tak żeby światło odbite nie wpadało bezpośrednio w obiektyw kamery.

1 - System wizyjny 2 - Oświetlacz 3 - Detal

- Równomierne rozproszenie światła odbitego
- Wytrzymała, metalowa obudowa
- Odpowiednie do badania powierzchni błyszczących, nierównomiernych



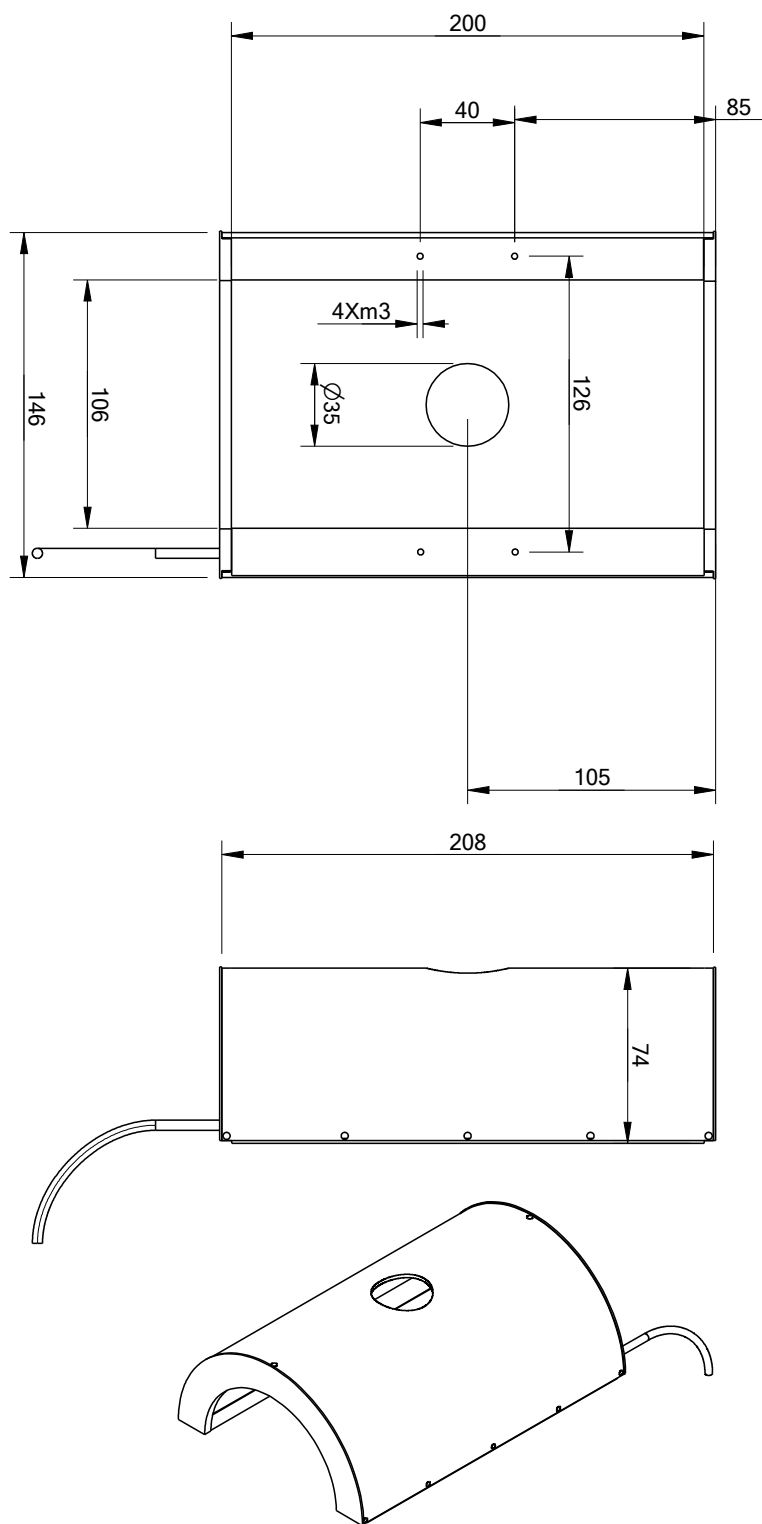
Specyfikacja produktu

Napięcie zasilania	24VDC
Temperatura pracy	0-60 °C
Stopień ochrony	IP40
Przewód	Typu PUR do 2m lub do 0,5m, M8, 3pin
Chłodzenie	Konwekcyjne
Zgodność	  
Obudowa	Aluminium anodowane
Kolor obudowy	Biały

Długość fali LED

W (biały)	R (czerwony)	G (zielony)	B (niebieski)
CRI=75	620-650nm	520-540nm	460-480nm

Rysunek poglądowy IDLH-150-75-24x



Moc potrzebna do zasilenia urządzenia - 28 W.

Schematy podłączenia

Oświetlacz bez modułu strobującego np. **IDLH-150-75-24R**

- Praca ciągła



- Oświetlacz może również pracować w trybie strobowania np. poprzez przekaźnik lub inne urządzenie zewnętrzne umożliwiające wyzwolenie oświetlacza.

Oświetlacz z modułem strobującym np. **IDLH-150-75-24RS**

- Praca ciągła



- Praca w trybie strobowania



Sygnał strobujący (przewód czarny) od +5VDC do +24VDC. Minimalny prąd wyzwolenia 0,01A.

Rodzaje złącza

Brak złącza (wolne przewody). Długość przewodu do 2m. Dla oświetlacza bez modułu strobującego.

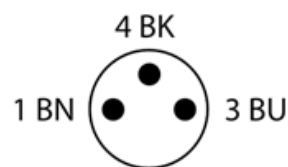
Dla oświetlacza bez modułu strobującego, np. IDLH-150-75-24R	
Brown	+24VDC
Blue	GND

Brak złącza (wolne przewody). Długość przewodu do 2m. Dla oświetlacza z modułem strobującym.

Dla oświetlacza z modułem strobującym, np. IDLH-150-75-24RS	
Brown	+24VDC
Black	Sygnal strobe
Blue	GND

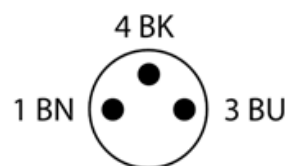
Ze złączem M8 (3 pin, męskim). Długość przewodu do 0,5m. Dla oświetlacza bez modułu strobującego.

Dla oświetlacza bez modułu strobującego, np. IDLH-150-75-24RM8	
Brown (BN)	+24VDC
Black (BK)	NA
Blue (BU)	GND



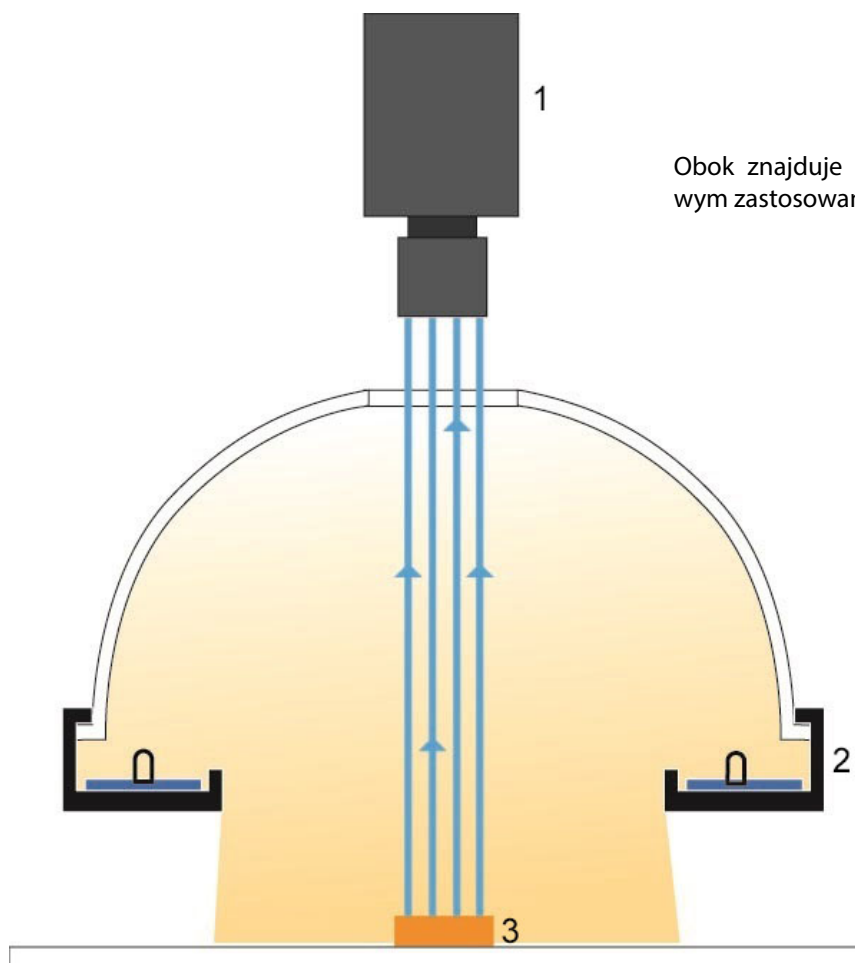
Ze złączem M8 (3 pin, męskim). Długość przewodu do 0,5m. Dla oświetlacza z modułem strobującym.

Dla oświetlacza z modułem strobującym, np. IDLH-150-75-24RSM8	
Brown (BN)	+24VDC
Black (BK)	Sygnal Strobe
Blue (BU)	GND



Montaż i zastosowanie

Montaż oświetlacza jest dokonywany poprzez zastosowanie 4 śrub M3x5 lub M3x8 (nie załączonych do oświetlacza). Rozstaw otworów przedstawiony jest na rysunku poglądowym. Zaleca się przykręcenie oświetlacza do konstrukcji metalowej maszyny tak, żeby jak największa jego powierzchnia przylegała do konstrukcji w celu odprowadzenia jak największej ilości ciepła.






Obok znajduje się rysunek z przykładowym zastosowaniem oświetlacza IDLH.

1 - System wizyjny 2 - Oświetlacz 3 - Detal

- Bardzo duża jasność świecenia
- Wytrzymała, aluminiowa obudowa
- Możliwość pracy w trybie OVERDRIVE (4-krotne zwiększenie jasności świecenia)
- Łatwość montażu i podłączenia



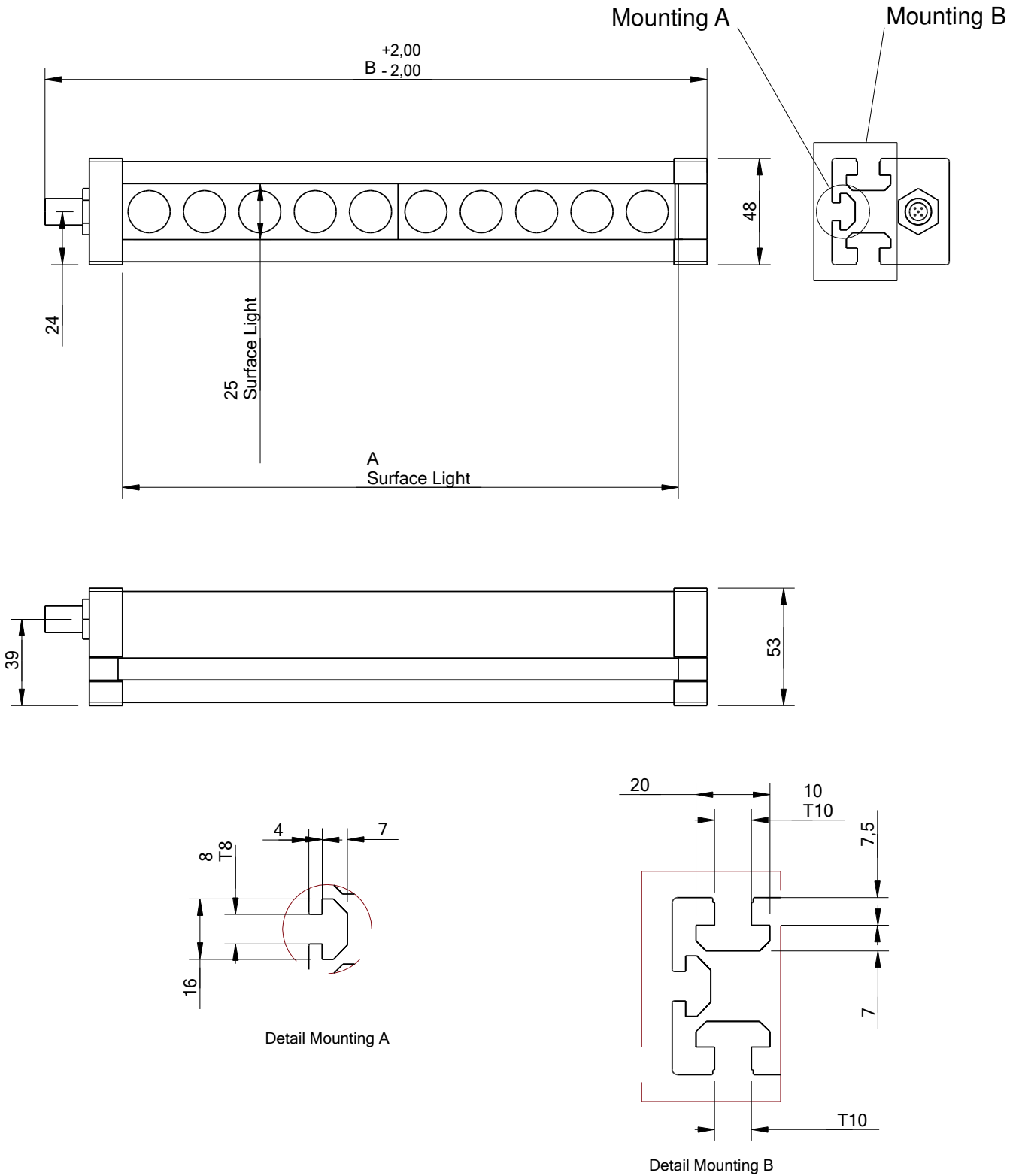
Specyfikacja produktu

Napięcie zasilania	24-30 VDC
Temperatura pracy	0-40 °C
Stopień ochrony	IP40
Złącze	M12, 5 pin
Chłodzenie	Konwekcyjne
Zgodność	  
Obudowa	Aluminium anodowane
Kolor obudowy	Niebieski

Długość fali LED

W (biały)	R (czerwony)	G (zielony)	B (niebieski)	IR (podczerwony)	UV (ultrafioletowy)
CRI=75	620-650nm	520-540nm	460-480nm	850-865nm	400 nm

Rysunek poglądowy IBLP



Podstawowe referencje

IBLP	125	250	375	500	625	750	875	1000	1125	1250
Liczba LED	5	10	15	20	25	30	35	40	45	50
Kolory LED	W - Biały R - Czerwony G - Zielony B - Niebieski IR - Podczerwony UV - Ultrafioletowy									
Maksymalny pobór prądu [A]	0.4	0.8	1.2	1.6	2	2.4	2.8	3.2	3.6	4.0
Maksymalna moc [W]	10	20	30	40	50	60	70	80	90	100
Przybliżona waga [kg]	0.3	0.6	0.9	1.2	1.5	1.8	2.1	2.4	2.7	3.0
A - długość powierzchni świecenia [mm]	125	250	375	500	625	750	875	1000	1125	1250
B - długość całkowita [mm]	169	294	419	544	669	794	919	1044	1169	1294
Szerokość powierzchni świecenia [mm]	25									
Szerokość całkowita [mm]	48									
Wysokość [mm]	53									

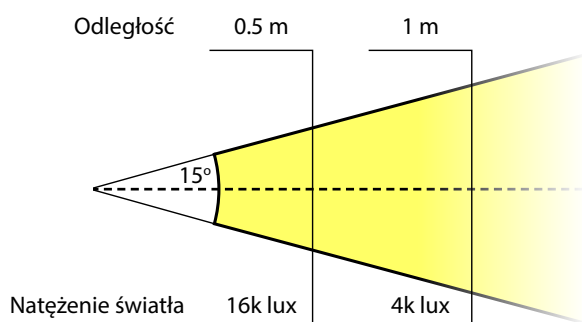
IBLP z modułem overdrive	125	250	375	500	625	750	875	1000	1125	1250
Liczba LED	5	10	15	20	25	30	35	40	45	50
Kolory LED	W - Biały R - Czerwony G - Zielony B - Niebieski IR - Podczerwony UV - Ultrafioletowy									
Maksymalny pobór prądu [A]	1.5	3	4.5	6	7.5	9	10.5	12	13.5	15
Maksymalna moc [W]	40	80	120	160	200	240	280	320	360	400
Przybliżona waga [kg]	0.3	0.6	0.9	1.2	1.5	1.8	2.1	2.4	2.7	3.0
A - długość powierzchni świecenia [mm]	125	250	375	500	625	750	875	1000	1125	1250
B - długość całkowita [mm]	169	294	419	544	669	794	919	1044	1169	1294
Szerokość powierzchni świecenia [mm]	25									
Szerokość całkowita [mm]	48									
Wysokość [mm]	53									

Oświetlacze wykonywane są również na wymiar wg życzenia klienta.
W przypadku dodatkowych pytań prosimy o kontakt: iscon@iscon.pl.

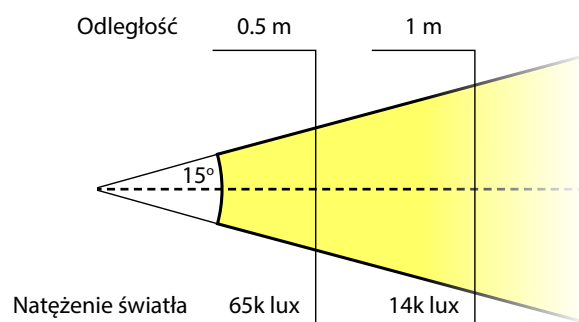
Dobór soczewki

Przybliżony oświetlany obszar [mm x mm]

			Długość powierzchni świecenia oświetlacza [mm]										
			125	250	375	500	625	750	875	1000	1125	1250	
Odległość od obiektu	0.5 metra	Kąt soczewki	15 stopni	391 x 291	516 x 291	641 x 291	766 x 291	891 x 291	1016 x 291	1141 x 291	1266 x 291	1391 x 291	1516 x 291
			25 stopni	591 x 491	716 x 491	841 x 491	966 x 491	1091 x 491	1216 x 491	1341 x 491	1466 x 491	1591 x 491	1716 x 491
			40 stopni	963 x 863	1088 x 863	1213 x 863	1339 x 863	1463 x 863	1588 x 863	1713 x 863	1838 x 863	1963 x 863	2088 x 863
	1 metr	Kąt soczewki	15 stopni	659 x 559	784 x 559	909 x 559	1034 x 559	1159 x 559	1284 x 559	1409 x 559	1534 x 559	1659 x 559	1784 x 559
			25 stopni	1057 x 957	1182 x 957	1307 x 957	1432 x 957	1557 x 957	1682 x 957	1807 x 957	1932 x 957	2057 x 957	2182 x 957
			40 stopni	1803 x 1703	1928 x 1703	2053 x 1703	2178 x 1703	2303 x 1703	2428 x 1703	2553 x 1703	2678 x 1703	2803 x 1703	2928 x 1703



Wartości przybliżone zmierzone dla oświetlacza IBLP-125-W-15



Wartości przybliżone zmierzone dla oświetlacza IBLP-O-125-W-15

Kodowanie referencji

IBLP	-	Typ	-	Długość powierzchni świecenia	-	Kolor światła	-	Kąt soczewki
	-	Standard		125	125mm	W	Biały	15 ±15°
	0	Overdrive		250	250mm	R	Czerwony	25 ±25°
				375	375mm	G	Zielony	40 ±40°
				500	500mm	B	Niebieski	NL No Lens
				625	625mm	IR	Podczerwony	
				750	750mm	UV	Ultrafioletowy	
				875	875mm			
				1000	1000mm			
				1125	1125mm			
				1250	1250mm			

Przykład 1

IBLP-375-IR-NL - oświetlacz IBLP bez modułu overdrive, o długości powierzchni świecenia 375 mm, kolorze światła podczerwonym, bez soczewki

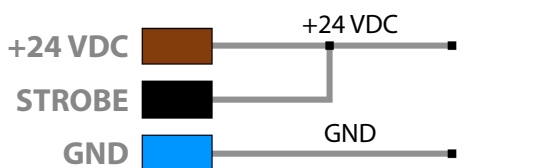
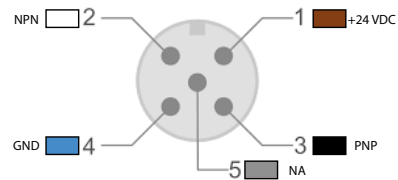
Przykład 2

IBLP-O-500-R-15 - oświetlacz IBLP z modułem overdrive, o długości powierzchni świecenia 500 mm, kolorze światła czerwonym, z soczewką o kącie około 15 stopni

Schematy podłączenia

IBLP - oświetlacz bez modułu overdrive

1 Brown (BN)	+24VDC
2 White (WH)	NA
3 Black (BK)	STROBE
4 Blue (BU)	GND
5 Gray (GR)	NA



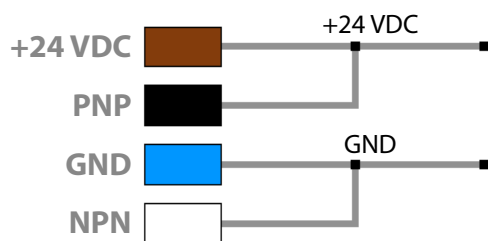
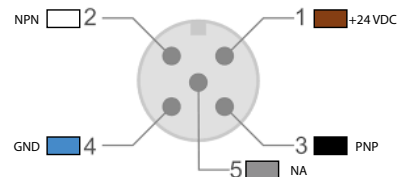
Podłączenie oświetlacza w trybie pracy ciągłej



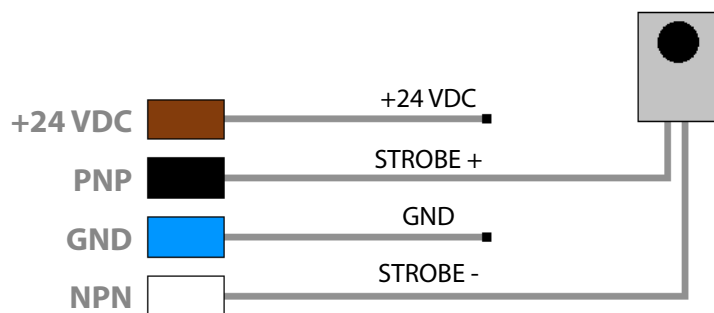
Podłączenie oświetlacza w trybie strobe
Minimalny prąd wyzwolenia strobe - 0,01 A
Maksymalna częstotliwość strobe - 1000 Hz

IBLP-0 - oświetlacz z modułem overdrive

1 Brown (BN)	+24VDC
2 White (WH)	NPN Strobe-
3 Black (BK)	PNP Strobe+
4 Blue (BU)	GND
5 Gray (GR)	NA



Podłączenie oświetlacza w trybie pracy ciągłej



Podłączenie oświetlacza w trybie strobe (overdrive)

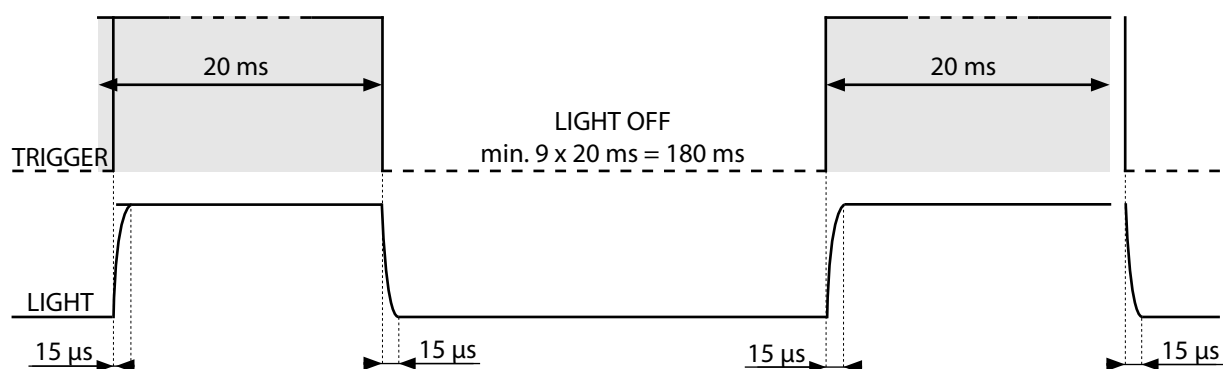
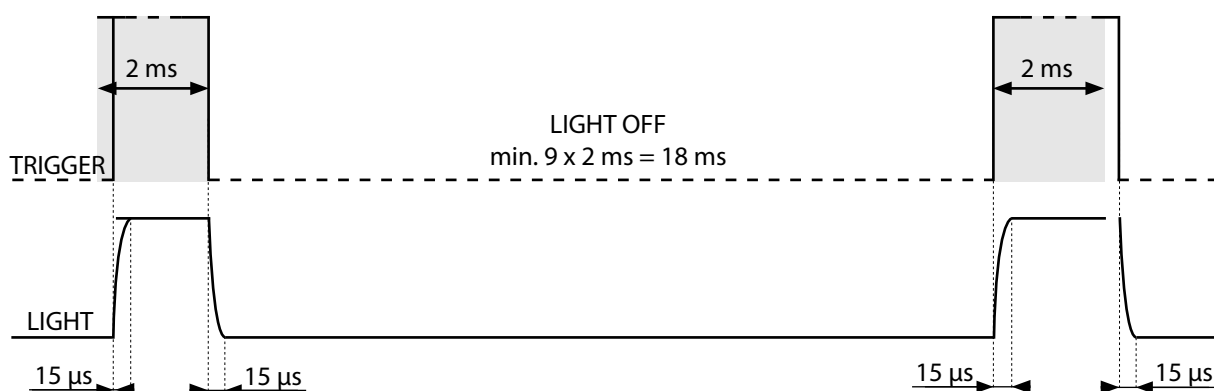
Po włączeniu oświetlacza z modułem overdrive w trybie ciągłym należy odczekać minimum 1 sekundę przed wykonaniem pierwszego zdjęcia.

Napięcie sygnału PNP w zakresie 5-24 VDC
Minimalny prąd wyzwolenia strobe 0,01 A
Maksymalna częstotliwość strobe 1000 Hz
Napięcie sygnału NPN poniżej 1 VDC

Sterowanie

TRIGGER - sygnał wyzwalający oświetlacz ze sterownika lub kamery

LIGHT - jasność świecenia oświetlacza



Sterowanie oświetlaczem z modulem overdrive odbywa się poprzez wysyłanie sygnału trigger ze sterownika lub kamery. Czas pomiędzy kolejnymi impulsami sygnału trigger (czas odpoczynku) musi być dłuższy niż dziewięciokrotność czasu trwania impulsu trigger. W tym czasie kolejne impulsy sygnału TRIGGER nie spowodują włączenia oświetlacza.

Maksymalny czas trwania impulsu trigger w trybie overdrive wynosi 100 milisekund. Aby umożliwić dłuższy czas włączenia oświetlacza należy podłączyć oświetlacz w tryb pracy ciągłej.

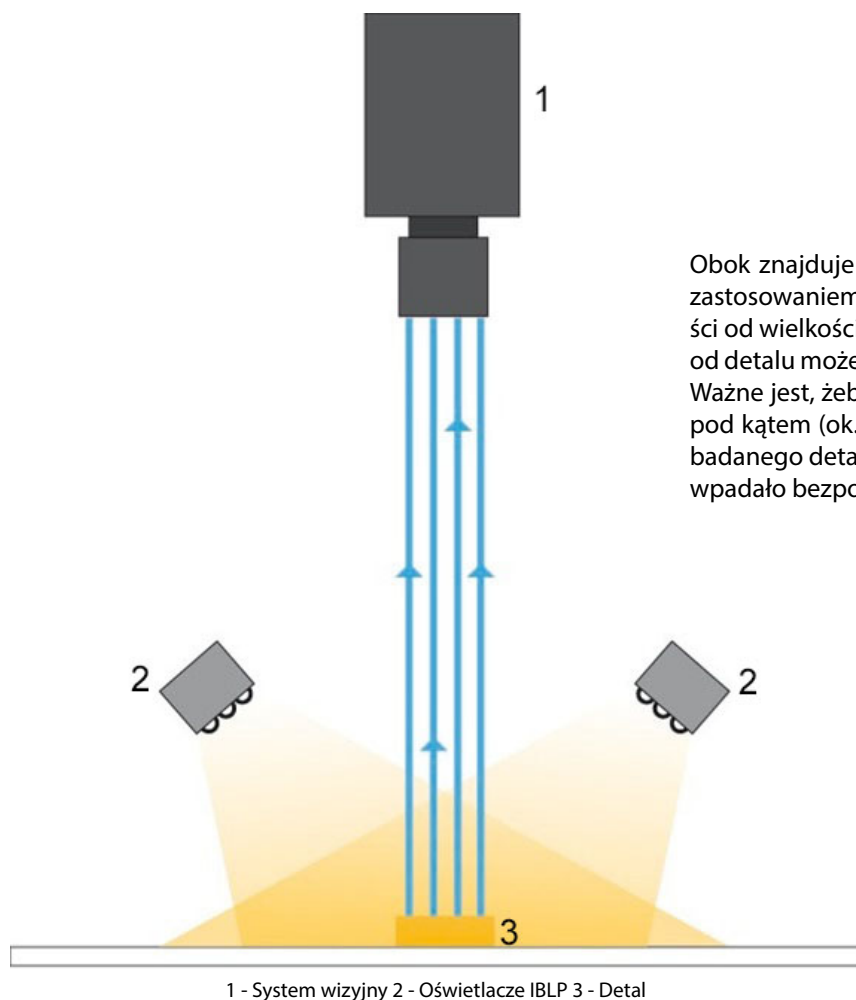
Maksymalne opóźnienie włączenia (uzyskania maksymalnej jasności świecenia diod LED) i wyłączenia (całkowitego wygaszenia diod LED) oświetlacza wynosi 15 mikrosekund.

Przykład:

Długość trwania impulsu sygnału trigger wynosi 50 milisekund, zatem czas odpoczynku pomiędzy kolejnymi impulsami trigger musi być dłuższy niż 450 milisekund ($9 \times 50 = 450$ ms).

Montaż i zastosowanie

Oświetlacz posiada możliwość montażu od tyłu za pomocą rowka T-8 mm oraz montażu od boków za pomocą rowka T-10 mm. Do przykręcenia oświetlacza należy zastosować śruby młotczkowe pod rowek T-8 mm lub T-10 mm lub standardowe śruby z podkładką. Zaleca się przykręcenie oświetlacza do konstrukcji metalowej maszyny tak, żeby jak największa jego powierzchnia przylegała do konstrukcji w celu uniknięcia drgań oraz zwiększenia powierzchni odprowadzania ciepła.






Obok znajduje się rysunek z przykładowym zastosowaniem oświetlacza IBLP. W zależności od wielkości IBLP odległość źródła światła od detalu może się zwiększać lub zmniejszać. Ważne jest, żeby oświetlacze były ustawione pod kątem (ok. 30-55 stopni) w stosunku do badanego detalu, tak żeby światło odbite nie wpadało bezpośrednio w obiektyw kamery.

- Bardzo duża jasność świecenia
- Wytrzymała, aluminiowa obudowa
- Możliwość pracy w trybie OVERDRIVE (4-krotne zwiększenie jasności świecenia)
- Możliwość montażu dodatkowych filtrów i polaryzatorów



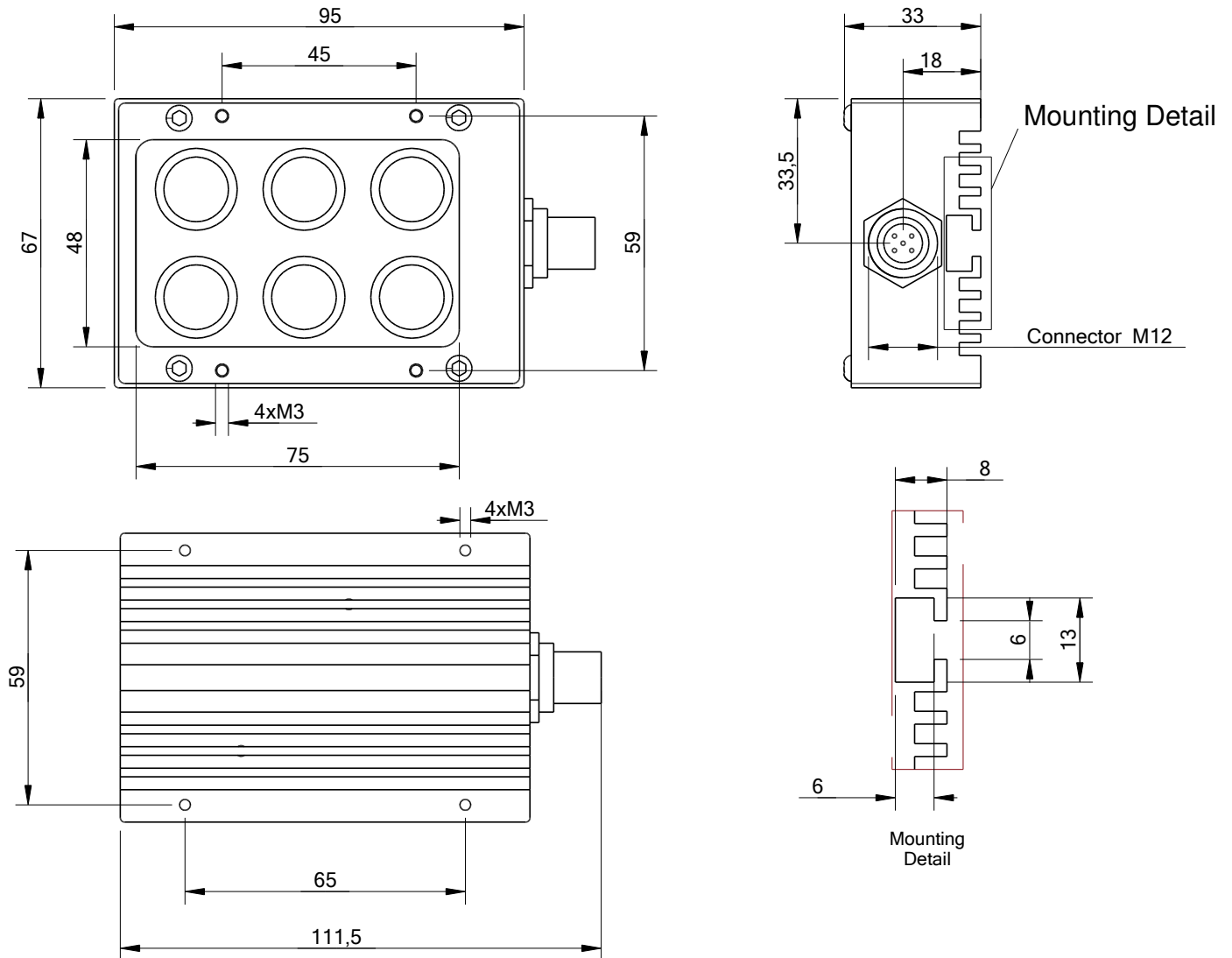
Specyfikacja produktu

Napięcie zasilania	24-30 VDC
Temperatura pracy	0-40 °C
Stopień ochrony	IP40
Złącze	M12, 5 pin
Chłodzenie	Konwekcyjne
Zgodność	  
Obudowa	Aluminium anodowane
Kolor obudowy	Niebieski

Długość fali LED

W (biały)	R (czerwony)	G (zielony)	B (niebieski)	IR (podczerwony)	UV (ultrafioletowy)
CRI=75	620-650nm	520-540nm	460-480nm	850-865nm	400 nm

Rysunek poglądowy IBRP



Podstawowe referencje

	IBRP	IBRP z modułem overdrive
Maksymalny pobór prądu [A]	0.4	1.5
Maksymalna moc [W]	12	50
Liczba LED	6	
Kolory LED	W - Biały R - Czerwony G - Zielony B - Niebieski IR - Podczerwony UV - Ultrafioletowy	
Przybliżona waga [kg]	0.3	
Długość powierzchni świecenia [mm]	75	
Długość cakowita [mm]	95	
Szerokość powierzchni świecenia [mm]	48	
Szerokość całkowita [mm]	67	
Wysokość [mm]	33	

Kodowanie referencji

IBRP	-	Typ	-	Długość oświetlacza	-	Kolor światła	-	Kąt soczewki
	-	Standard		90	95mm	W	Biały	15 ±15°
	0	Overdrive				R	Czerwony	25 ±25°
						G	Zielony	40 ±40°
						B	Niebieski	NL No Lens
						IR	Podczerwony	
						UV	Ultrafioletowy	

Przykład 1

IBRP-90-IR-NL - oświetlacz IBRP bez modułu overdrive, o długości oświetlacza 95 mm, kolorze światła podczerwonym, bez soczewki

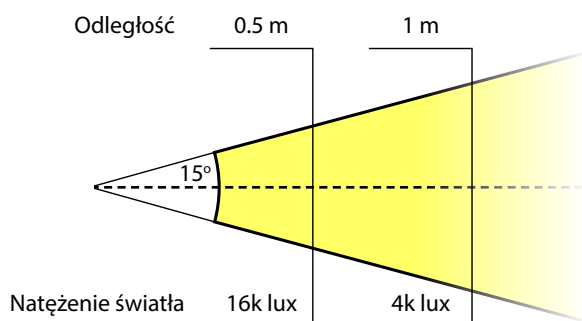
Przykład 2

IBRP-O-90-R-15 - oświetlacz IBRP z modułem overdrive, o długości oświetlacza 95 mm, kolorze światła czerwonym, z soczewką o kącie około 15 stopni

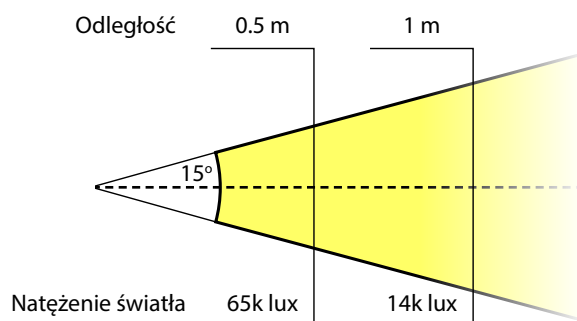
Dobór soczewki

Przybliżony oświetlany obszar [mm x mm]

		IBRP-X-90-XX-XX		
Odległość od obiektu	0.5 metra	Kąt soczewki	15 stopni	341 x 314
			25 stopni	541 x 514
			40 stopni	913 x 886
1 metr	Kąt soczewki		15 stopni	609 x 582
			25 stopni	1007 x 980
			40 stopni	1753 x 1726



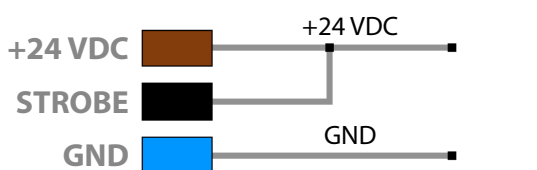
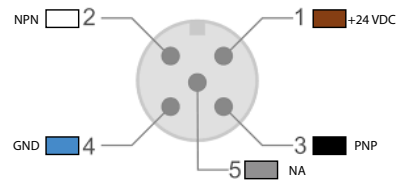
Wartości przybliżone zmierzone dla oświetlacza IBRP-90-W-15



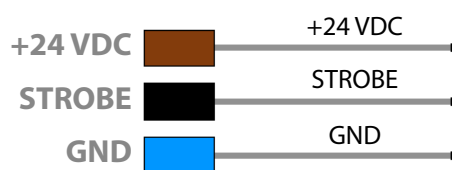
Wartości przybliżone zmierzone dla oświetlacza IBRP-O-90-W-15

Schematy podłączenia

IBRP - oświetlacz bez modułu override	
1 Brown (BN)	+24VDC
2 White (WH)	NA
3 Black (BK)	STROBE
4 Blue (BU)	GND
5 Gray (GR)	NA

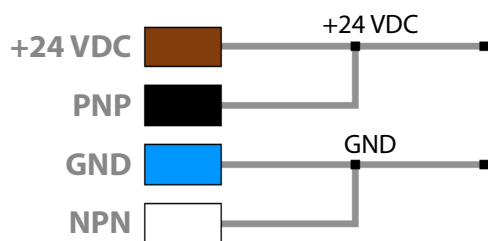
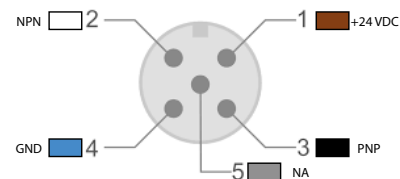


Podłączenie oświetlacza w trybie pracy ciągłej

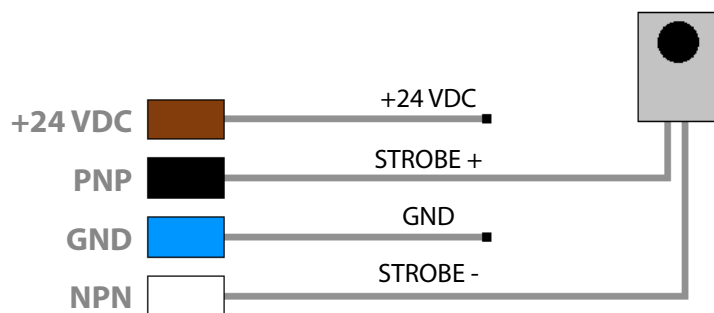


Podłączenie oświetlacza w trybie strobe
Minimalny prąd wyzwolenia strobe - 0,01 A
Maksymalna częstotliwość strobe - 1000 Hz

IBRP-0 - oświetlacz z modułem override	
1 Brown (BN)	+24VDC
2 White (WH)	NPN Strobe-
3 Black (BK)	PNP Strobe+
4 Blue (BU)	GND
5 Gray (GR)	NA



Podłączenie oświetlacza w trybie pracy ciągłej



Podłączenie oświetlacza w trybie strobe (override)

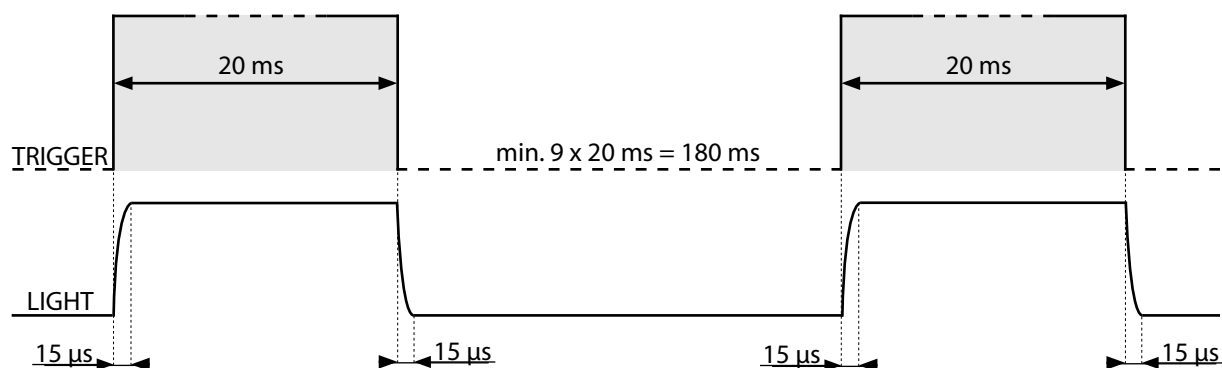
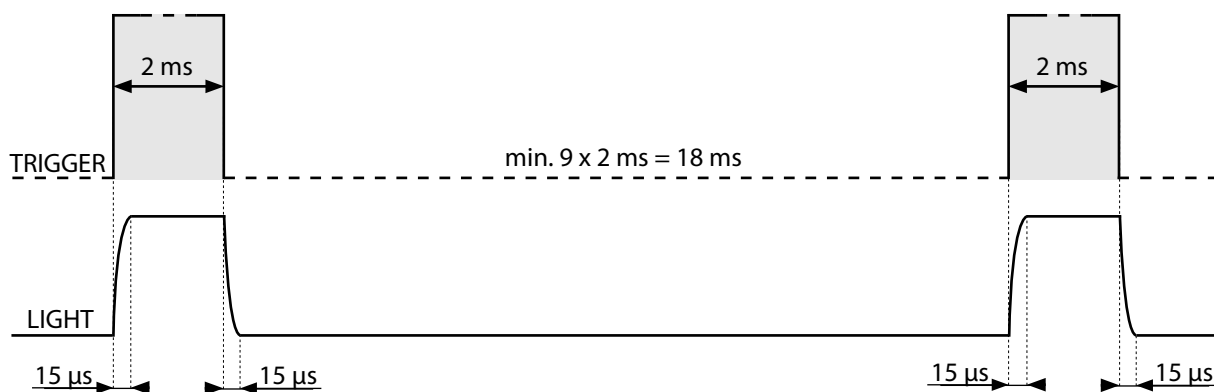
Po włączeniu oświetlacza z modułem override w trybie ciągłym należy odczekać minimum 1 sekundę przed wykonaniem pierwszego zdjęcia.

Napięcie sygnału PNP w zakresie 5-24 VDC
Minimalny prąd wyzwolenia strobe 0,01 A
Maksymalna częstotliwość strobe 1000 Hz
Napięcie sygnału NPN poniżej 1 VDC

Sterowanie

TRIGGER - sygnał wyzwalający ze sterownika lub kamery

LIGHT - jasność świecenia oświetlacza



Sterowanie oświetlaczem z modulem overdrive odbywa się poprzez wysyłanie sygnału trigger ze sterownika lub kamery. Czas pomiędzy kolejnymi impulsami sygnału trigger (czas odpoczynku) musi być dłuższy niż dziewięciokrotność czasu trwania impulsu trigger. W tym czasie kolejne impulsy sygnału TRIGGER nie spowodują włączenia oświetlacza.

Maksymalny czas trwania impulsu trigger w trybie overdrive wynosi 100 milisekund. Aby umożliwić dłuższy czas włączenia oświetlacza należy podłączyć oświetlacz w tryb pracy ciągłej.

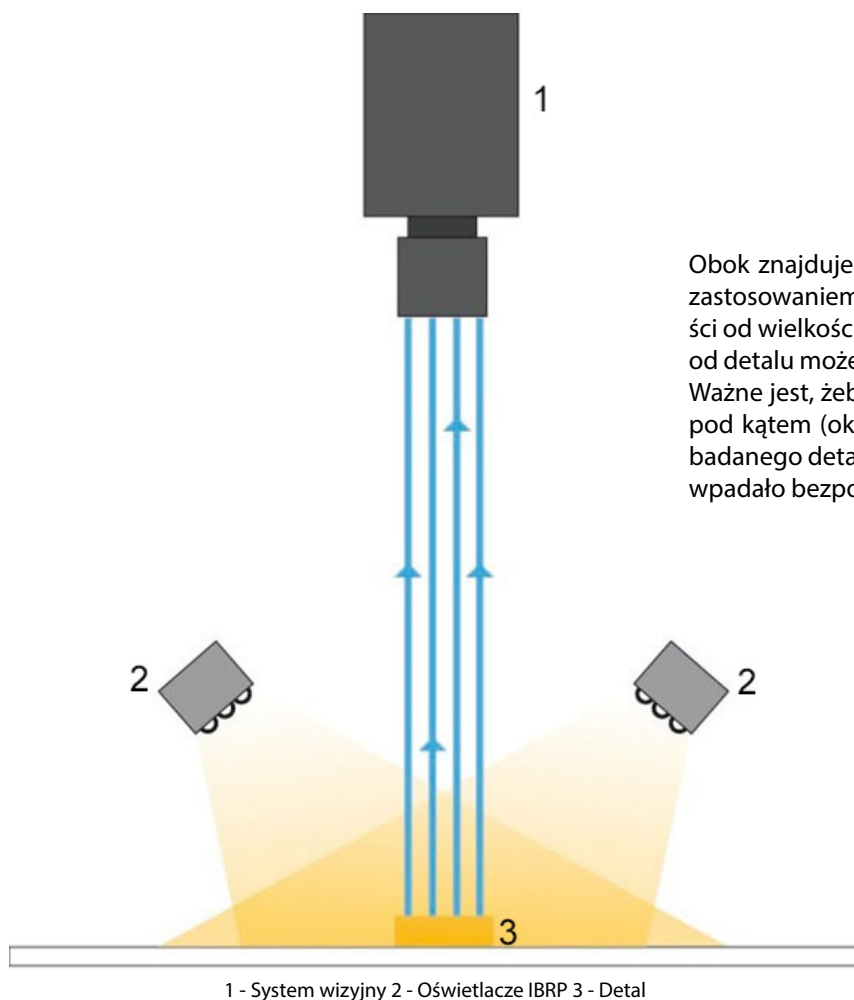
Maksymalne opóźnienie włączenia (uzyskania maksymalnej jasności świecenia diod LED) i wyłączenia (całkowitego wygaszenia diod LED) oświetlacza wynosi 15 mikrosekund.

Przykład:

Długość trwania impulsu sygnału trigger wynosi 8 milisekund, zatem czas odpoczynku kolejnymi impulsami trigger musi być dłuższy niż 72 milisekundy ($9 \times 8 = 72$ ms).

Montaż i zastosowanie

Oświetlacz posiada możliwość montażu od tyłu za pomocą rowka T. Do przykręcenia oświetlacza należy zastosować śruby M5. Możliwy jest również montaż przy pomocy czterech otworów M3, których rozstaw przedstawiony jest na rysunku technicznym. Zaleca się przykręcenie oświetlacza do konstrukcji metalowej maszyny tak, żeby jak największa jego powierzchnia przylegała do konstrukcji w celu uniknięcia drgań oraz zwiększenia powierzchni odprowadzania ciepła.



Obok znajduje się rysunek z przykładowym zastosowaniem oświetlacza IBRP. W zależności od wielkości IBRP odległość źródła światła od detalu może się zwiększać lub zmniejszać. Ważne jest, żeby oświetlacze były ustawione pod kątem (ok.30-55 stopni) w stosunku do badanego detalu, tak żeby światło odbite nie wpadało bezpośrednio w obiektyw kamery.

Akcesoria

W ofercie znajdują się także dodatkowe akcesoria do oświetlaczy ISCON oraz innych elementów systemów wizyjnych:













- 4xIBL-70-20-24XX - Verification Kit (Red, Blue, White, Green, Infrared). Ramka przeznaczona do montażu 4 oświetlaczy typu IBL-70-20-24XX wraz z regulacją kąta nachylenia
- 4xIBL-100-20-24XX - Verification Kit (Red, Blue, White, Green, Infrared). Ramka przeznaczona do montażu 4 oświetlaczy typu IBL-100-20-24XX wraz z regulacją kąta nachylenia



- filtry typu bandpass do montażu na obiektywie kamery
- dyfuzory do montażu na oświetlaczu
- filtry polaryzacyjne do montażu na oświetlaczu lub obiektywie kamery
- szyby ochronne
- obiektywy
- dodatkowe przewody.

W razie pytań związanych z oferowanymi akcesoriami do systemów wizyjnych prosimy o kontakt poprzez formularz na stronie www.iscon.pl lub na email iscon@iscon.pl.

Ostrzeżenia

	Powierzchnia oświetlacza może być gorąca.	Nie dotykać podczas pracy. GORĄCE.
	Nie patrzeć bezpośrednio w źródło światła.	Uwaga promieniowanie LED.
	Trzymać z dala od ognia i wysokich temperatur (powyżej 40°C).	Daleko od ognia.
	Nie dotykać urządzenia mokrą ręką.	Grozi porażeniem lub zwarcie instalacji.
	Nie myć urządzenia na mokro oraz nie używać myjki ciśnieniowej.	Grozi porażeniem lub zwarcie instalacji.
	Nieprawidłowe podłączenie może spowodować uszkodzenie urządzenia.	Podłączać według informacji na obudowie urządzenia.
	Urządzenie przeznaczone jest do pracy w pomieszczeniach suchych.	Nie dotykać podczas pracy. GORĄCE.
	Nie zmieniać, nie ciąć oraz nie łączyć dodatkowych przewodów.	Stosować tylko oryginalny przewód.
	Nieprawidłowe użytkowanie może doprowadzić do zniszczenia urządzenia.	Zastosowanie oraz montaż tylko zgodnie z dokumentacją techniczną.
		Podłączanie urządzenia tylko przy odłączonym zasilaniu.
	Nie rozbierać urządzenia ani nie demontować zainstalowanych w nim fabrycznie elementów.	Zakaz demontażu i zmian technicznych.
		Chronić przed upadkiem, silnymi wstrząsami oraz uderzeniami w obudowę urządzenia.

WARUNKI GWARANCJI

Wszystkie produkty ISCON podlegają 24 miesięcznej gwarancji od daty zakupu.

Warunkami uwzględnienia gwarancji są:

- Faktura zakupu oraz podanie numeru seryjnego urządzenia lub przesłanie urządzenia na adres firmy ISCON.
- Urządzenie nie może być rozbierane, modyfikowane ani w żaden sposób przerabiane na potrzeby klienta. Nieprawidłowy montaż (przewiercanie obudowy lub montaż za pomocą śrub i otworów innych niż przewidział producent) wiąże się z utratą gwarancji.
- Producent dopuszcza skrócenie przewodu lub założenie na wolny przewód innego złącza spełniającego potrzeby klienta i zgodnego z ogólnie przyjętymi standardami.
- Urządzenie jest zasilane napięciem stałym 24V. Podanie wyższego napięcia lub napięcia przemiennego może skutkować uszkodzeniem oświetlacza i nie podlega gwarancji.
- Urządzenie jest przewidziane wyłącznie do pracy wewnątrz pomieszczeń suchych. Zastosowanie go poza pomieszczeniem zamkniętym może skutkować zawilgoceniem i w konsekwencji zniszczeniem, co nie podlega gwarancji.
- Urządzenia nie należy czyścić: wodą, myjką ciśnieniową, gorącą parą, elementami mechanicznymi, środkami chemicznymi.
- Pomieszczenie, w którym pracuje oświetlacz nie może być szczelnie zamknięte, bez możliwości wymiany powietrza ani wentylacji.
- Temperatura otoczenia powinna być w przedziale od 5-40°C.



Kontakt

ISCON

UL. RAKOSZYCKA 2i
55-300 ŚRODA ŚLĄSKA
POLSKA

e-mail: iscon@iscon.pl
tel. kontaktowy **+48 609 336 674**

www.iscon.pl

