



UNIQ™

**Kompaktowa i niezawodna
znakowarka laserowa.**

UniQ jest nowym modelem znakowarki laserowej w ofercie firmy Datalogic. Model bazuje na źródle światłowodowym, podczerwonym (1064nm) o mocy 15W. Laser wyróżnia kompaktowa obudowa a dzięki zastosowaniu innowacyjnego systemu chłodzenia powietrzem możliwe było uzyskanie stopnia ochrony IP54. UniQ jest wyposażony w zintegrowany komputer embedded z Windows 7, oprogramowanie Lighter do edycji projektów, sterownik 4 silników krokowych i zasilacz. Po podłączeniu monitora (VGA), klawiatury i myszki (4xUSB) oraz zabudowaniu głowicy pod kątem bezpieczeństwa otrzymujemy w pełni funkcjonalny, gotowy do pracy system znakowania laserowego.

**Cena promocyjna:****16500 EUR****Najważniejsze cechy
znakowarki UniQ:**

- Moc nominalna 15W
- Zintegrowany komputer embedded z Windows 7, zasilacz oraz sterownik lasera.
- Kompaktowa obudowa z opatentowanym systemem chłodzenia i stopniem ochrony IP54
- Dynamiczne przesyłanie danych po Ethernet TCP/IP lub RS232
- Brak ograniczeń związanych z długością światłowodu przesyłowego lub min. kątem jego zagięcia
- Dedykowane oprogramowanie Lighter do tworzenia projektów
- Podwójny obwód INTERLOCK zgodny z normą ISO EN60825

Przykładowe aplikacje:

- Znakowanie na metalach w tym aluminium, kodów datamatrix, ciągów alfanumerycznych, grafik.
- Znakowanie metodą annealingu – zmiana koloru bez naruszania metalowej powierzchni detalu.
- Znakowanie większości tworzyw sztucznych.
- Szybkie znakowanie numerów seryjnych – także dzięki funkcji MOF – Marking On Fly.
- Zastosowanie w branży automotive, AGD, elektroniki, mechaniki precyzyjnej, pakowania itd.



Dane techniczne

Moc nominalna	15W
Moc impulsu	10 kW
Energia impulsu	0,75 mJ
Długość fali	1060 – 1080 nm
Źródło	Impulsowy laser światłowodowy
Modulacja	15 kHz - 100 kHz
Długość impulsu (typ.)	120 nsec
Możliwości znakowania	Stacjonarne, oś obrotowa R, On the fly (znakowanie w locie)
Integracja	Komputer embedded z Windows 7 i sterownik 4 silników krokowych (oś X, Y, Z i R) 10 w pełni konfigurowalnych portów I/O. Wejście Enkodera i czujnika do znakowania w locie.
Interfejs	Ethernet TCP/IP, RS232, 4xUSB
Pozycjonowanie	Czerwony (635nm) laser klasy II
Temperatura pracy	5°C - 40°C
Stopień ochrony	IP54
Zasilacz	Zintegrowany: 100/240 VAC, 50/60 Hz
Wymiary (Dł x Wys x Szer)	479 x 183 x 150mm
Waga	10,4 kg



Opatentowany system chłodzenia powietrzem przy zachowaniu IP54

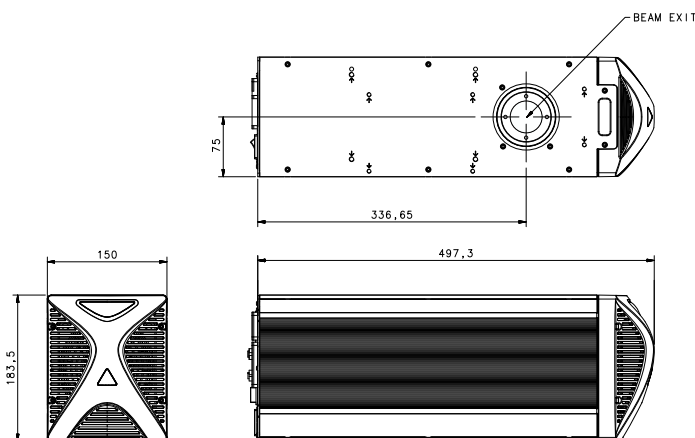


Szlina montażowa dedykowana do akcesoriów – np. czytnika kodów do weryfikacji poprawności grawerki



Diody obrysu projektu i ustawiania ostrości

Wymiary



*: DIMENSIONS ARE IN MM

Modele:

Numer katalogowy:	Nazwa:	Opis:	Pole robocze
986101000	UNIQ 1150-1040 IR Fiber System	UniQ Fiber Laser Marker 15W@1064 Without F-theta Lens	
986101010	UNIQ 1150-1340 IR Fiber System	UniQ Fiber Laser Marker 15W@1064 With 160S F-Theta Lens	100 x 100 mm
986101020	UNIQ 1150-1640 IR Fiber System	UniQ Fiber Laser Marker 15W@1064 With 254S F-Theta Lens	140 x 140 mm
986101030	UNIQ 1150-1740 IR Fiber System	UniQ Fiber Laser Marker 15W@1064 With 254L F-Theta Lens	180 x 180 mm